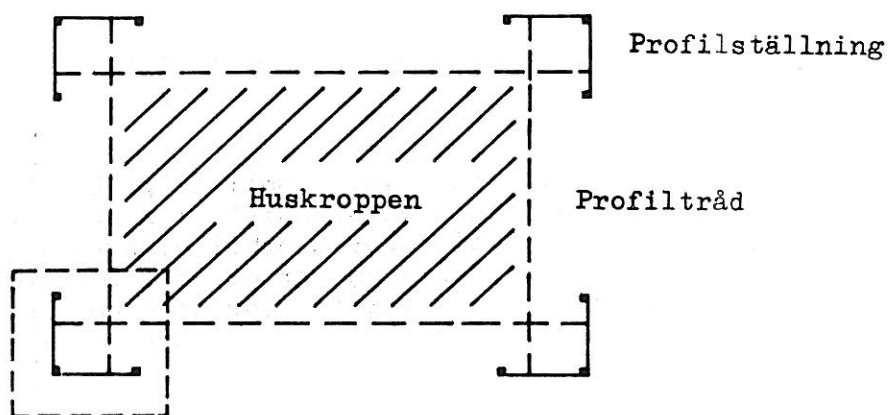
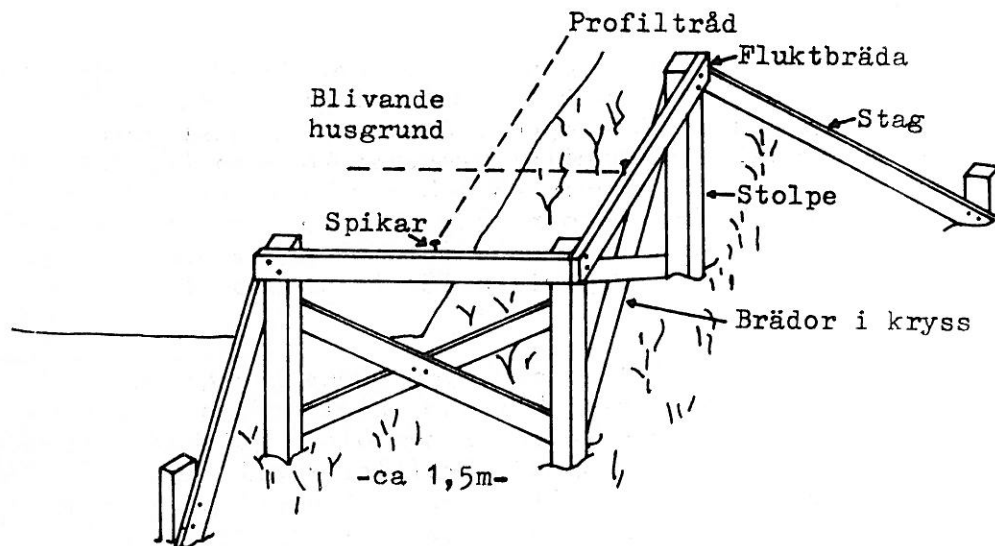


Profilbyggnad



Bilden visar profilställningarnas läge i förhållande till huskroppen. OBS att avståndet mellan ställning och hushörn bör vara så stort att man obehindrat kan röra sig runt huskroppen.



Exempel på hur en färdig profilställning kan se ut. Tre stolpar (ungf. dimension 2"x 4") slås ner i marken eller borras fast i berg och förenas sedan inbördes med kryss av brädor. Stolparna stegas med brädor ställda på kant för att ytterligare stabilisera ställningen.