

RAPPORT  
**UNDERLAG TILL GRÖNSTRATEGI  
SÖDERTÄLJE KOMMUN**



SLUTRAPPORT  
2020-05-11

**UPPDRAG** 300703, Underlag till Grönstrategi Södertälje kommun

Titel på rapport: Underlag till Grönstrategi Södertälje kommun

Status: Slutrapport

Datum: 2020-05-11

#### **MEDVERKANDE**

Beställare: Södertälje kommun

Kontaktperson: Simon Tirkel

Konsult: Kap 1.1) Elin Norman, Tyréns

Kap 1.2) Karin Willis och Sarah Isaksson, Tyréns

Kap 1.3) Josefine Dahlstedt, Mia Sklenar och Anna Waxegård, Tyréns

Uppdragsansvarig: Maria Borup, Tyréns

Bitr. Sandra Jonsson, Tyréns

Kvalitetsgranskare: Karin Willis, Tyréns

#### **REVIDERINGAR**

Revideringsdatum 2020-05-11

Version: 2

Initialer: KW, Tyréns

Uppdragsansvarig: Maria Borup

---

Datum: 2020-05-11

Handlingen granskad av: Karin Willis

---

Datum: 2020-05-11

## **SAMMANFATTNING**

Tyréns uppdrag var att ta fram ett kunskapsmaterial med särskilt fokus på ekosystemtjänster, sociala värden kopplade till grönstruktur, samt lokalklimat, vattenhantering och luftkvalitet. Sammanställningen ska utgöra ett underlag för Södertälje kommuns vidare arbete med att ta fram en grönstrategi.

## INNEHÅLLSFÖRTECKNING

<b>1</b>	<b>UNDERLAG TILL SÖDERTÄLJE KOMMUNS GRÖNSTRATEGI .....</b>	<b>5</b>
1.1	<b>EKOSYSTEMTJÄNSTER .....</b>	<b>5</b>
1.1.1	EKOSYSTEMTJÄNSTER; MÅL, KATEGORIER, NYTTOR OCH VÄRDERING. ....	5
1.1.2	BIOLOGISK MÅNGFALD OCH EKOSYSTEMTJÄNSTER .....	8
1.1.3	EKOSYSTEMTJÄNSTER – SOCIALA OCH KULTURELLA VÄRDEN .....	9
1.1.4	EKOSYSTEMTJÄNSTER – REGLERANDE FUNKTIONER.....	10
1.1.5	EKOSYSTEMTJÄNSTER INOM GRÖNPLANERING .....	11
1.2	<b>SOCIALA VÄRDEN .....</b>	<b>11</b>
1.2.1	NATURENS OCH GRÖNSKANS BETYDELSE FÖR HÄLSA OCH VÄLBEFINNANDE 11	
1.2.2	SOCIALA SAMBAND OCH JÄMLIK TILLGÅNG TILL GRÖNOMRÅDEN .....	14
1.2.3	TRYGGHET OCH GRÖNPLANERING.....	15
1.2.4	BARNPERSPEKTIVET .....	16
1.2.5	HÄLSOFRÄMJANDE GRÖNPLANERING.....	18
1.3	<b>LOKALKLIMAT, VATTENHANTERING OCH LUFTKVALITET .....</b>	<b>20</b>
1.3.1	UTMANINGAR.....	20
1.3.2	MÅL .....	21
1.3.3	LOKALKLIMAT .....	21
1.3.4	VATTENHANTERING .....	23
1.3.5	LUFTKVALITET.....	25
<b>2</b>	<b>REFERENSER.....</b>	<b>28</b>
2.1	REFERENSER EKOSYSTEMTJÄNSTER.....	28
2.2	REFERENSER SOCIALA VÄRDEN.....	30
2.3	REFERENSER LOKALKLIMAT .....	33
2.4	REFERENSER VATTENHANTERING.....	34
2.5	REFERENSER LUFTKVALITET .....	35

# 1 UNDERLAG TILL SÖDERTÄLJE KOMMUNS GRÖNSTRATEGI

## 1.1 EKOSYSTEMTJÄNSTER

### 1.1.1 EKOSYSTEMTJÄNSTER; MÅL, KATEGORIER, NYTTOR OCH VÄRDERING.

Ekosystemtjänster är de nyttor som människan får från naturens ekosystem och som bidrar till vår välfärd och livskvalitet. Nyttorna uppstår genom de funktioner och processer som finns i ekosystemen. Växter ger oss till exempel mat, syre, energi och byggmaterial. Grönområden i tätorter ger oss ökat fysiskt och psykiskt välmående samtidigt som de bland annat kan hantera dagvatten, reglera lokalklimat och lagra koldioxid. Bin och andra insekter pollinerar våra grödor och mikroorganismer, svampar och andra nedbrytare hjälper till att bygga upp jordars bördighet.

Termen ekosystemtjänster har länge funnits inom forskarvärlden, men begreppet blev populariserat genom forskningsarbetet Millennium Ecosystem Assessment (MEA) år 2005. I studier framgick då att över hälften av de undersökta ekosystemtjänsterna världen över håller på att gå förlorade eller utnyttjas på ett ohållbart sätt (MEA, 2005). Ekosystemens funktion och förutsättningar för ekosystemtjänster försämras snabbare än någonsin i mänsklighetens historia vilket sätter hela mänsklighetens framtid på spel (IPBES, 2019). Situationen har uppstått genom mänsklig aktivitet, bland annat förändrad användning av mark och vatten.

Haltande ekosystem och biologisk mångfald står tillsammans med klimatfrågan högst på FN:s lista över de miljöproblem som mänskligheten behöver arbeta med mest intensivt (Naturvårdsverket, 2020a). FN har nyligen utsett åren 2021-2030 till ett decennium för restaurering av ekosystem som ett sätt att motverka klimatförändringar, minska hoten mot växt- och djurarter och förbättra livsmedelsförsörjning (UNEP, 2019).

Flera av FN:s hållbarhetsmål enligt Agenda 2030 har också bäring på ekosystemtjänster, bland annat mål 11 om hållbara städer och mål 15 om hållbar utveckling av jordens ekosystem (Boverket, 2018a).

Sverige har sedan år 2018 en nationell strategi för hållbar stadsutveckling; Strategi för Levande städer. I strategin uttrycks det övergripande målet för hållbara städer: "Hållbara städer är inkluderande och tillgängliga stadsmiljöer som erbjuder alla människor en attraktiv och grön livsmiljö. Närhet gör att det är enkelt att leva sitt vardagsliv och ta sig fram med hållbara transporter, som till exempel gång och cykel. Helhetssyn i planeringen tillsammans med smarta lösningar bidrar till städer där människor kan leva klimatsmart, hälsosamt och tryggt".

För att nå detta övergripande mål finns stöd i etappmålet om integrering av stadsgrönnska och ekosystemtjänster i urbana miljöer, vilket lyder: En majoritet av kommunerna ska senast 2025 ta tillvara och integrera stadsgrönnska och ekosystemtjänster i urbana miljöer vid planering, byggande och förvaltning i städer och tätorter (Sveriges miljömål, 2020).

Kommunens miljö- och klimatprogram 2018-2021 anger att vid planering, projektering och drift ska stort fokus läggas på att bevara och stärka befintliga ekosystem och ekosystemtjänster (Södertälje kommun, 2017). Bland annat ska en

kommunövergripande kartläggning över ekosystemtjänster utföras, ett gemensamt synsätt hur ekosystemtjänster ska värderas skapas, samt att ekosystemtjänsterna integreras i berörda planer, program och beslutsunderlag.

### Olika kategorier av ekosystemtjänster

Ekosystemtjänster delas ofta in i fyra kategorier: försörjande, reglerande, kulturella och stödande ekosystemtjänster (Naturvårdsverket, 2015), se figur 1. Producerande tjänster är de livsmedel, det material och den energi vi får från ekosystemen. Reglerande ekosystemtjänster är de processer i ekosystemen som exempelvis renar luft och vatten och reglerar markens funktioner, klimat och vattenflöden. Kulturella ekosystemtjänster är de tjänster som skapar upplevelser. Det handlar exempelvis om möjlighet till rekreation och friluftsupplevelser, inspiration och vetenskapliga upptäckter. De stödande tjänsterna är de ekosystemtjänster som skapar förutsättningar för att de andra ekosystemtjänsterna ska fungera, och där ingår biologisk mångfald.



Figur 1. Ekosystemtjänster delas ofta in i fyra kategorier: försörjande, reglerande, kulturella eller stödande tjänster. Figuren visar exempel på ekosystemtjänster inom de fyra kategorierna.

### Ekosystemtjänster i samhället

Trots att ekosystemtjänster är grunden i vår välfärd är de fortfarande ofta osynliga eller tagna för givet i samhällsbeslut. Under lång tid har människan fokuserat på att maximera produktion av mat, timmer och energigrödor. I städer har naturmiljöer och naturliga ekosystem trängts undan för att ge plats åt olika verksamheter. När vi ensidigt nyttjar vissa tjänster utan att ta hänsyn till att upprätthålla ekosystemens funktioner långsiktigt riskerar vi att utarma livsmiljöer och livsviktiga processer (Naturvårdsverket, 2017). Utan förståelse för människans beroende av fungerande och friska ekosystem riskerar ekosystemtjänster att få för liten vikt i beslutsfattande, vilket äventyrar både dagens och kommande generationers välfärd (Naturvårdsverket, 2015).

Ekosystemtjänster är sammankopplade och beroende av varandra i komplexa samspel. Förstärkning av en specifik ekosystemtjänst kan därför leda till en minskning av andra (MEA, 2005). Exempelvis riskerar en ökning av matproduktion att minska tillgång på rent dricksvatten och de andra ekosystemtjänster som hade kunnat levereras från samma landområde med en annan typ av markanvändning. På samma sätt kan positiv förstärkning ske, till exempel kan upprustning av en våtmark i en urban miljö både

bidra till vattenreglering och vattenrening, men också bidra till en ökad biologisk mångfald och förbättrade möjligheter till rekreation.

### **Värdering av ekosystemtjänster**

Att synliggöra ekosystemtjänsters värde innebär att vi kan fatta klokare beslut i förhållande till människans behov av fungerande ekosystem (Naturvårdsverket, 2015). Att värdera ekosystemtjänster i planering och samhällsbeslut belyser sambandskedjan från ekosystemets processer och funktioner till vårt välbefinnande. Det finns olika sätt att värdera ekosystemtjänster och även om syftet är att värdera tjänsterna utifrån deras ekonomiska bidrag till samhällsnytta innebär det inte nödvändigtvis att värderingen måste uttryckas i pengar. Ett värde kan uttryckas på olika sätt; kvalitativt (med ord), semi-kvantitativt (med poäng eller betygsskala), kvantitativt (med någon fysisk enhet, till exempel antal hektar av ett visst habitat, antal förväntade besök till ett område eller mängd av en viss vara), eller monetärt (i till exempel kronor). Det är ekosystemens bidrag till samhällsnyttan som ska värderas. Värdet är bland annat beroende av plats och hur mycket av tjänsten som finns att tillgå lokalt, regionalt, nationellt och/eller globalt.

Ett ekosystem och en yta, kan bidra med flera tjänster på samma gång, så kallad mångfunktionalitet. Grönska och vatten i staden ger renare luft, bullerdämpning, bättre lokalklimat, ökad hälsa, klimatanpassning, och möjlighet till närodlat föda. Även ekosystem och ytor, med mindre mångfunktionalitet kan ha ett högt värde där behovet av en specifik tjänst är stor, exempelvis vattenrening.

Ett exempel på ekonomisk värdering av naturens förmåga att rena vattenuppstod i New York på 1990-talet. Catskill Mountains, ett skogsområde 16 mil nordväst om New York har länge försett staden med rent dricksvatten, men skogsavverkning och bebyggelse hade gradvis förorenat vattnet. Staden stod inför valet att bygga ett vattenreningsverk för 9 miljarder dollar eller att restaurera och skydda Catskill Mountains. Man valde det senare alternativet vilket istället gav en slutnota på 2 miljarder dollar. Utöver den stora ekonomisk besparingen kunde man därmed också trygga skogsområdets biologiska och kulturella värden (Boverket, 2019).

### **Vem nyttjar tjänsten?**

Tillgången till ekosystemtjänster är ojämnt fördelad både geografiskt och i tid samt mellan olika grupper av människor (IPBES, 2019). Vem som får del av nyttorna eller påverkas om förutsättningarna för tjänsterna förändras är viktigt ur ett socialt- och rättviseperspektiv. Nyttor kan vara både direkta och indirekta. Ett exempel är exploatering av tätortsnära grönområden. Förutom att dessa grönområden bidrar med rekreativa upplevelsevärden finns andra funktioner som ger nyttor som klimatreglering, dagvattenhantering, bullerdämpning och luftrening. Grönytor ger skugga och kan bidra till att sänka lufttemperaturen lokalt med flera grader, genom processen där vatten avdunstar från bladen till luften. Växter hjälper till att syresätta luften och filtrera luften från partiklar och lukter, så att den blir mer hälsosam. Mossor som växer på träd i parkmiljö kan absorbera stora mängder tungmetaller, och löv kan plocka upp föroreningar via sina klyvöppningar

Om grönområdena bebyggs med exempelvis bostäder riskerar ekosystemtjänsterna att försvagas eller försvinna, eller så begränsas nyttorna till det fåtal som bosätter sig där. Det kan bidra till en ojämn fördelning av tillgång till naturen och dess ekosystemtjänster. Genom att identifiera och analysera ekosystemtjänster tidigt kan frågor kring vem som nyttjar tjänsten idag tillsammans med perspektiv kring miljörättsliga, jämställdhet och jämlikhet ges utrymme att påverka värdering och utformning. Samhällsviktiga beslut kan då tas med mer välgrundad kunskap, och det

finns möjlighet att göra genomtänkta avvägningar mellan alla kostnader och alla nyttor.

### 1.1.2 BIOLOGISK MÅNGFALD OCH EKOSYSTEMTJÄNSTER

Ett ekosystem utgörs av olika livsformer som djur, växter och svampar samt deras livsmiljöer där alla är beroende av och påverkar varandra samt den omgivande miljön. Variationen av livsformer och ekosystem är det vi benämner biologisk mångfald. Biologisk mångfald är alltså ett samlingsbegrepp för variationen av livsformer ända från genetisk nivå till ekosystemnivå. I konventionen om biologisk mångfald lyder definitionen:

*"variationsrikedomen bland levande organismer av alla ursprung, inklusive från bland annat landbaserade, marina och andra akvatiska ekosystem och de ekologiska komplex i vilka dessa organismer ingår; detta innefattar mångfald inom arter, mellan arter och av ekosystem".*

Biologisk mångfald är en grundförutsättning för att upprätthålla ekologiska processer och funktioner och därmed även en förutsättning för långsiktigt upprätthållande av ekosystemtjänster. Mångfalden är också en förutsättning för att ekosystem ska ha god motståndskraft och anpassningsförmåga, så kallad resiliens, och uppträda på ett stabilt sätt över tid.

Medan begreppet ekosystemtjänster har ett antropocentriskt perspektiv, det vill säga att det är människans välbefinnande som definierar vad som är en ekosystemtjänst, har biologisk mångfald perspektivet att mångfalden har ett eget existensvärde, oavhängigt människan. Utöver den ekologiska aspekten föreligger alltså en etisk aspekt om arters existens- och arvsvärde. Antalet arter som hotas av utrotning ökar ständigt och inom en tioårsperiod kan en miljon djur- och växtarter riskera att försvinna. Denna naturens nödsituation sätter hela mänsklighetens framtid på spel, och är ett resultat av hur vi brukar mark, vatten och biologisk mångfald (IPBES, 2019). Vid all planering och samhällsbeslut behöver ansvar tas för att förvalta den biologiska mångfalden, i syfte att kunna lämna den vidare till kommande generationer.

Produktion av ekosystemtjänster är möjlig även i artfattiga ekosystem och det kan finnas målkonflikter mellan att främja biologisk mångfald och det sätt vi nyttjar vissa ekosystemtjänster idag (Science for Environment Policy, 2015). Moderna skogs- och jordbruk domineras generellt av monokulturer, på grund av dess effektivitet för att producera grödor och material. Medan monokulturer kan maximera uttaget av försörjande ekosystemtjänster som föda och virke är de mer artfattiga system med mindre mångfunktionalitet av andra ekosystemtjänster. Även ekosystemtjänster som har koppling till vår fysiska vistelse i naturen, som rekreation, kan skapa störningar som påverkar den biologiska mångfalden negativt.

Genom att analysera ekosystemtjänster och ekologiska samband inom planering kan liknande målkonflikter, hot och utvecklingsmöjligheter synliggöras. Med ett ekosystemtjänstperspektiv vid planering av grönstruktur kan mer hållbara ekosystem skapas och den biologiska mångfalden stärkas tillsammans med de ekosystemtjänster som samhället behöver.

Att upprätthålla biologisk mångfald på alla nivåer är en bra försäkring både idag och för framtiden. Vi vet inte helt säkert idag vilka av naturens alla komponenter och funktioner som vi kommer få nytta av längre fram. Många arter kan bli användbara till nya mediciner, mat och material som vi inte nyttjar idag. Exempelvis är idag ungefär



70 procent av cancerläkemedlen naturbaserade produkter eller syntetiska produkter inspirerade av naturen (IPBES, 2019).

### 1.1.3 EKOSYSTEMTJÄNSTER – SOCIALA OCH KULTURELLA VÄRDEN

Kulturella ekosystemtjänster är de tjänster som skapar upplevelsevärden för människor. Det handlar exempelvis om möjlighet till rekreation och friluftsupplevelser, inspiration och vetenskapliga upptäckter. Nedan redovisas kulturella ekosystemtjänster som är viktiga att beakta vid strategisk och fysisk planering.

#### **Sociala relationer**

Naturen erbjuder socialt avkodade mötesplatser över kultur- och generationsgränser. En större frihet från ekonomiska eller sociala krav innebär att människor kan mötas på lika villkor, vilket ökar förutsättningar för integration och social sammanhållning (Statens folkhälsoinstitut, 2009).

#### **Friluftsliv, rekreation**

Naturen påverkar vår mentala och fysiska hälsa. Forskning visar att vårt välbefinnande ökar samt att stress och blodtryck minskar genom vistelse i, eller av synintryck från naturmiljöer (Maas, et al., 2006). Naturen lockar oss till fysisk aktivitet genom att erbjuda strövområden och utflyktsmål, vilket också påverkar vår hälsa positivt. Friluftsområden som är fria från buller samt särskilt tysta områden, är extra värdefulla ur rekreationssynpunkt och bör värnas för att förbli fria från buller. Ur ekosystemtjänstsynpunkt är det viktigt att vid samhällsutveckling även se till mindre grönytor i det vardagsnära landskapet som parker, villatradgårdar, gröna innergårdar eller gröna stråk, och inte enbart till stora kända värden som exempelvis större friluftsområden.

#### **Undervisning och kunskap**

Naturen och naturupplevelser ger inspiration till nytänkande och innovativa idéer. Skolor och förskolor nyttjar naturen både för lek och undervisning i form av uteklassrum. En natur som får ta plats i staden ökar också nyfikenhet och möjlighet till att lära sig mer om sitt vardagslandskap. Studier visar att elevers kunskap om miljöfrågor och grad av miljöanpassat beteende ökar om de får undervisning utomhus, detta kan anses extra viktigt för att stadsbor i förlängningen ska ta gynnsamma beslut gällande miljön (Giusti, et al., 2014). Undervisning utomhus handlar också om att utifrån läroplanen skapa en rolig, spännande och varierad undervisning så att fler elever kan hitta nya sätt att lära sig traditionella ämnen som matematik, svenska, engelska och naturorienterande ämnen (TMR, Stockholms läns landsting, 2012).

#### **Estetiska värden, kulturarv och identitet**

Både naturliga och gestaltade grönområden skapar estetiska värden som tilltalar människor och ger välbefinnande och inspiration. Kulturmiljöer rymmer kunskap om och vetenskapliga värden som vittnar om platsers och människors historia. Landskapets karaktärsdrag, kulturmiljöer och lämningar påminner oss om våra historiska rötter och bidrar till vår kunskap om kontinuitet och förståelse för den tid vi lever i. Upplevelsevärden och estetiska värden hos kulturarvet utgör en viktig resurs för rekreation, friluftsliv och turism. Kulturarv kan även vara nära förknippat med biologisk mångfald i ett biologiskt kulturarv. I landskap som brukas är ekologiska värden som artrikedom och artsammansättning ett resultat av den historiska markanvändningen och av hävd. Genom bibehållen markanvändning kan ekosystemtjänster kopplade till det biologiska kulturarvet bibehållas.

Gröna kulturarv, natur och parker har estetiska värden som bidrar till identiteten hos området. Fysisk planering bör ta hänsyn till att förändring av landskapets form,

landscapsrum och möjlighet till utblickar, påverkar ekosystemtjänster såsom estetiska värden, lokal identitet och upplevelse av landskapets natur-och kulturarv. Genom att identifiera identitetsbärande element i landskapet eller på platsen kan god samhällsplanering och utformning bidra till att bevara eller till och med förstärka den lokala identiteten samtidigt som platsen utvecklas.

#### 1.1.4 EKOSYSTEMTJÄNSTER – REGLERANDE FUNKTIONER

Reglerande ekosystemtjänster omfattar de naturliga processer som renar luft, fördröjer vatten, binder jord och därmed förhindrar erosion, reglerar temperatur och avskärmar oss från buller, vind och andra störningar. Denna grupp omfattar även processer som för oss innebär reglering av skadedjur och pollinering av grödor vi odlar. De reglerande tjänsterna har stor relevans i stadsplanering, där exempelvis gröna lösningar för fördröjning av vatten ofta är mångfunktionella och ger flera nyttor samtidigt. Nedan redovisas reglerande ekosystemtjänster som är särskilt viktiga att beakta vid strategisk och fysisk planering.

##### **Grönområdets påverkan på luftkvalitet, buller och klimatreglering**

Träd och grönstruktur i urbana miljöer kan påverka luftmiljön via två olika mekanismer som ofta samspelar. Antingen genom att partiklar och gas deponeras på blad och stammar eller genom att grönstrukturen påverkar strömningen av luft, vilket i sin tur påverkar hur snabbt/långsamt utspädningen av luftföroreningar sker. Växter och icke hårdgjord mark fungerar bullerdämpande genom att dämpa och absorbera ljud och skapar på så sätt lugnare miljöer för människor och djur. Träd och växtlighet har också klimatreglerande effekt genom att erbjuda skugga, avge vatten (transpirera) och reglera vindar. Transpirationen ger ett svalare klimat på lokal nivå och den avkylande effekten blir även globalt effektiv då vattenångan fungerar som ett lager som reflekterar solenergi (U.S. Environmental Protection Agency, 2008). Långvariga värmeböljor förväntas bli allt vanligare på grund av klimatförändringar och innebär särskilt påfrestningar för människor i tätorter.

##### **Pollinering**

Pollinering är en grundläggande ekosystemtjänst för att många växter ska kunna ge frukt och därmed producera mat. Utan pollinering skulle människan behöva utföra pollinering på artificiell väg, vilket skulle vara mycket kostsamt. Med pollinerare menas framförallt insekter och på våra breddgrader är olika arter av bin de viktigaste pollinerarna. Även blomflugor och i viss mån andra flugor, dagfjärilar, svärmare och skalbaggar pollinerar växter. Dessa arter trivs i småskaliga landskap med varierad växtlighet och därför utgör idag stadsmiljöer värdefulla komplement till naturliga områden. Seminaturliga områden som koloniträdgårdar, stadsparker och kyrkogårdar inhyser ofta många olika arter pollinerare (Andersson, et al., 2007).

##### **Koldioxidbindning**

Växternas fotosyntes omvandlar koldioxid och vatten till socker och syre. Växter och annan biomassa binder på så sätt atmosfäriskt kol (koldioxid) och bidrar till att nivåerna av växthusgaser i atmosfären hålls nere. Skogar, våtmarker och sjöar kan utgöra betydande kolsänkor. Marina ekosystem och landekosystem binder cirka 60 procent av de globala koldioxidutsläppen orsakade av mänskliga aktiviteter (IPBES, 2019).

##### **Reglering och rening av vatten**

Naturen spelar en viktig roll i att rena och reglera vattenflöden. Naturmarker kan generellt hålla stora mängder vatten och hjälper till att infiltrera vatten från ytan ner till grundvattnet. Sjöar, våtmarker och vattendrag samt dess stränder och banker hjälper till att hålla vatten och reglera vattennivåer. Grusåsar är en viktig resurs för

vattenreningsprocesser där konkurrerande verksamheter som uttag av naturgrus ofta förändrat de naturliga egenskaperna.

Både samhället och enskilda kan drabbas av stora kostnader till följd av översvämningar. Den vattenreglerande förmågan kommer, som ekosystemtjänst, framförallt till nytta för människan genom att minska riskerna för skador vid översvämning eller torka, både i natur och tätort. Med en ökad klimatpåverkan beräknas ett ökat behov att planera både för ökade flöden men också för längre perioder av torka samt ökat tryck på långsiktig tillgång till rent dricksvatten.

#### 1.1.5 EKOSYSTEMTJÄNSTER INOM GRÖNPLANERING

- Arbeta strukturerat och integrera ekosystemtjänster i den fysiska planeringen genom att tex följa Boverkets metod: ta fram mål, kartlägg, analysera, avväg, säkerställ och genomför samt följ upp. (Boverket, 2018b)
- Att planera för att stärka naturens förmåga är ofta smart och kostnadseffektivt eftersom naturen är mångfunktionell, det vill säga att samma ekosystem kan ge många lösningar samtidigt (Naturvårdsverket, 2019).
- Samhället i stort vinner på att städer och landskap har plats för mer natur och anlagd vegetation med dess ekosystemtjänster (Se bland annat Elmquist, et al. (2015)).
- Låt utformning och skötsel av stadens grönområden verka för ökad biologisk mångfald och fler ekosystemtjänster.
- Grönplanering med en ekosystemtjänstansats bör besvara frågorna:
  - Vilket behov av ekosystemtjänster kan platsen uppfylla idag eller i framtiden?
  - Vilka ekosystemtjänster produceras i området och vem får ta del av nyttan?
  - Vem påverkas om ekosystemtjänsterna i området minskar eller försvinner?
- Värdering av ekosystemtjänsternas nyttor i grönplanering skapar bättre underlag och avvägning för beslut som är både ekologiskt, socialt och ekonomiskt långsiktigt hållbara.

## 1.2 SOCIALA VÄRDEN

### 1.2.1 NATURENS OCH GRÖNSKANS BETYDELSE FÖR HÄLSA OCH VÄLBEFINNANDE

#### FÖRUTSÄTTNINGAR OCH MÅL

Folkhälsan blir allt bättre i Sverige men fortfarande finns det en utbredd ohälsa orsakad av vår livsstil med stress och stillasittande. Den mentala ohälsan utgör nu den största sjukskrivningsorsaken hos både män och kvinnor (Lidwall & Olsson-Bohlin, 2016). Inom länet finns stora skillnader i folkhälsa mellan olika områden. Det gäller bland annat förväntad medellivslängd, fysisk hälsa och risken för att utsättas för brott. Det är framför allt i grupper med sämre socioekonomiska förutsättningar som folkhälsan är sämre än genomsnittet enligt Regional utvecklingsplan för Stockholmsregionen (RUF 2050) (Stockholms läns landsting, 2018). En av de regionala

prioriteringarna i RUF5 2050, anger att vi behöver arbeta för en jämlik och förbättrad folkhälsa.

Utöver de regionala målen finns det nationella och globala mål att ta stöd av i arbetet med en hälsofrämjande samhällsplanering, exempelvis FN:s Globala mål, 3: Hälsa och välbefinnande, 11: Hållbara städer och samhällen, samt det nationella folkhälsomålet om Boende och närmiljö, friluftslivsmålet om Tätortsnära natur och miljömålet God bebyggd miljö.

### **Jämlikhet**

Jämlikhetsperspektivet behöver lyftas för att främja hälsa i de grupper där den oftast är sämre. Det genomsnittliga hälsoläget i Sverige blir allt bättre. Samtidigt står det klart att skillnaden i hälsa mellan olika befolkningsgrupper inte minskat. Tvärtom har hälsogapet mellan olika sociala grupper ökat sedan 1980-talet (Sveriges Kommuner och Landsting, 2013). Enligt Kågström (2009) bor grupper med sämre socioekonomiska förutsättningar i de ohälsosammaste miljöerna i staden och drabbas hårdast av luftföroreningar, buller från trafik och infrastruktur. Ur folkhälsosynpunkt är det viktigast att satsa på att öka andelen stadsgrönska i de mest utsatta förortsområdena. Miljörättvisa, jämlikhet och jämställdhet är viktiga perspektiv att lyfta även i grönplanering (Vetenskapliga rådet för hållbar utveckling, 2018). Sveriges folkhälsomål handlar om god hälsa på lika villkor och belyser bland annat vikten in-flytande i samhället, trygga och goda uppväxtvillkor samt sunda och säkra miljöer. Målen slår även fast att särskild hänsyn ska tas till känsliga grupper för att kunna möjliggöra en god hälsa på lika villkor i samhället.

### **Jämställdhet**

Sverige har idag ett jämställdhetsmål som syftar till att kvinnor och män ska ha samma makt att forma samhället och sina egna liv. Det innehåller även en demokratisk dimension om att kvinnor och män ska ha samma förutsättningar att påverka samhället. I och med detta mål är jämställdhet även en fråga för samhällsplanering och utgör grunden för att kunna lyfta jämställdhetsfrågor i fysisk planering.

### **Barnperspektiv**

Den 1 januari 2020 blev FN:s barnkonvention svensk lag. Barnkonventionen ger en universell definition av vilka rättigheter barn har, och anger vad som borde gälla för alla barn i hela världen. Att den nu blir lag i Sverige visar tydligt att barn ska ses som egna individer med egna rättigheter.

## **HÄLSOEFFEKTER AV NATUR OCH GRÖNSKA**

### **Hur skapas hälsoeffekterna?**

Det finns nu flera vetenskapliga underlag som visar att även kortvarig exponering för naturmiljöer kan ha många positiva effekter på befolkningens hälsa och välbefinnande. I en rapport från Världshälsoorganisationen (WHO), framgår att ökad exponering för stadsgrönska leder till minskad dödlighet, förbättrad mental hälsa och ökad fysisk aktivitet (WHO, 2016).

Det är flera olika mekanismer som samspelar för att grönskan ska bidra till bättre hälsa. Flera studier ger stöd för att stadsgrönska minskar stress genom att påverka utsöndringen av stresshormonet kortisol. Forskare har sett att bostadsnära stadsgrönska kan förbättra människors immunförsvar genom minskad stress, (Egorov, et al., 2017). Promenader i naturområden, till skillnad mot i stadsmiljön, har visat sig sänka aktiviteten i hjärnans områden som kopplas till depressiva tankar och grubblerier (WHO, 2016). Över hela världen har studier rapporterat att tillgång till stadsgrönska främjar ökad fysisk aktivitet. Genom mer utomhusvistelse exponeras vi

för mer solljus vilket kan leda till bättre sömn, har studier visat. Flera studier visar även att tillgång till grönområden minskar risken för mental ohälsa (Grahn, 2019).

Strategiskt placerad grönska runt bostaden kan även bidra till att minska buller och förbättra luftkvaliteten genom bortfiltrering av föroreningar. Dock är det till stor del beroende på placering och utformning av grönskan, så att man inte får motsatt effekt om luftgenomströmningen minskar, se mer under rubriken luftkvalitet. Även själva upplevelsen av störande buller, menar vissa forskare, kan ändras av psykologiska orsaker om det finns grönska i närheten (Gidlöf-Gunnarsson & Öhrström, 2007). Ibland hävdas dock det motsatta, dvs att rekreativ grönska bygger upp en förväntan kring rofylldhet som övergår i besvikelse och ökad störning till följd av trafikbuller (Mossberg & Skärbäck, 2016).

Till följd av ett framtida förändrat klimat står vi inför allt fler och kraftigare värmeböljor i framtiden. Studier har visat att stadsgrönska bidrar till lägre omgivningstemperaturer och minskar risken för döds- och sjukdomsfall under värmeböljor, särskilt i sårbara grupper såsom äldre och multisjuka, (Vetenskapliga rådet för hållbar utveckling, 2018), se mer under rubriken lokalklimat.

## NATURMILJÖER SOM STÖDJER HÄLSA OCH VÄLMÅENDE

### Upplevelsekvaliteter

Undersökningar har visat att människor har identifierat åtta olika kvaliteter som är viktiga när de besöker gröna miljöer. Dessa har definierats av forskare som olika upplevelsekvaliteter: rofylldhet, vildhet & natur, artrikedom & variation, rymdkänsla, allmänning & öppenhet, lustgård & trygghet, centrum & fest och kulturhistoria (Grahn & Stigsdotter, 2010). Kvaliteterna har kunnat kopplas till ökad trivsel i sitt grannskap och en högre grad av fysisk aktivitet (Björk, et al., 2008). Det är kvaliteterna rofylldhet, rymdkänsla och vildhet & natur som tycks vara starkast kopplade till landskapets övergripande restaurativa dvs återhämtande potential (Stoltz, et al., 2016). De andra kvaliteterna såsom artrikedom & variation, allmänning & öppenhet, lustgård & trygghet, centrum & fest och kulturhistoria, anses ge stimulans och vara aktiverande samt ge uppiggande effekter (Stoltz, 2019).

### Näbarhet, tillgänglighet och kvalitet

Forskningen har visat att ett grönområde behöver finnas nåbart inom 300 m från bostaden eftersom man har sett att användningen går ned om det är längre än så (Grahn & Stigsdotter, 2003; Boverket, 2007; Statens folkhälsoinstitut, 2009). Att planera för max 300 meter från bostaden till grönyta rekommenderas också av WHO (2016).

Ett annat avståndsmått som ofta används är 1-1,5 km till större natur- och friluftsområden. Det har också i forskningen visat sig att detta avstånd är en gräns för hur ofta man besöker naturområdet (Hörnsten & Fredman, 2000). Bor man längre än 1,5 km från området besöker man området betydligt mer sällan.

Det finns god evidens för hälsoeffekter av närhet och allra bäst är om grönområdet finns inom 50 m. Det finns höga bevisvärden för att man då nyttjar området oftare och att man upplever stress färre dagar per år (Grahn, 2019). Till och med den förväntade livslängden påverkas av närhet till grönområden. Flera studier visar att det är hög evidens för detta. (Gauderman, et al., 2007).

Användandet och hälsoeffekten är också beroende av ifall området upplevs som tillgängligt, dvs utan fysiska och mentala barriärer såsom vägar, buller, bristande skötsel, skräp, och olämplig belysning. Storleken på parken eller grönområdet är en av

de viktigaste kvaliteterna. Man kan inte kompensera en större park med flera små och få samma hälsoeffekter (Grahm, 2019). Det är inte heller så att anläggande av fler parker direkt leder till mer användande av dessa eller stärker sociala samband. För att uppnå detta behövs en platsspecifik strategi (Faskunger, 2007).

### **Miljöer för vård och personer i riskgrupper**

Dålig kost, rökning, för lite sömn och inte minst alltför mycket stillasittande och stress har utgjort gro-grunden för människors sjuklighet på senare tid (Währborg, 2009). Den mentala ohälsan utgör den största sjukskrivningsorsaken hos både män och kvinnor (Lidwall & Olsson-Bohlin, 2016). Forskning visar på utemiljöns betydelse för patienters hälsa och välbefinnande till och med inifrån vårdbyggnaden. Utsikt mot natur och grönska samt dagsljus in i byggnaden minskar upplevelsen av stress och smärta, leder till bättre välmående, minskad medicinering och kortare tid på sjukhuset (Ulrich, et al., 2008). Barn, sjuka och äldre utgör riskgrupper ifråga om hälsoeffekter knutna till luftföroreningar. I flera fall har dessa grupper en svag ställning i samhället. De är därför beroende av riktade åtgärder där även deras behov beaktas (Vetenskapliga rådet för hållbar utveckling, 2018).

### **Gröna kulturmiljöer**

Naturen har alltid varit grunden för människans överlevnad på jorden. Vi har i alla tider använt den och därmed även – medvetet eller omedvetet – påverkat och format den. Kulturhistoriska miljöer är därför integrerade i landskapets gröna strukturer. De gröna kulturmiljöerna har på ett eller annat sätt skapats och formats av människan som till exempel ängs-, åker- och jordbruksmarker, trädgårdar, parker, fruktodlingar, gravfält. Ett annat snarlikt begrepp är det biologiska kulturarvet, vilket definieras som natur som berättar om kultur. En kulturväxt, ett skogsbestånd, dammar, slätter- och betesgynnade växter och djur, alléer eller planerade grönytor i bostadsområde är exempel på vårt biologiska kulturarv och betydelsefulla uttryck för att berätta om en plats historia, (Kristianstads kommun, 2016).

Biologiska kulturarv kan också beskrivas som den levande delen av det historiska arvet som utvecklats eller gynnats genom människans nyttjande över tid. Fortsatt brukande och skötsel är ofta en förutsättning för att natur- och kulturvärdena ska bestå. Biologiska kulturarv inrymmer kunskap om äldre tiders seder och bruk och kan ge inspiration och stimulera till lärande. (Riksantikvarieämbetet, 2014a; Emanuelsson, 2003). Biologiska kulturarv ger människan en känsla av kontinuitet, bidrar till förankring till en plats och förståelse för den tid vi lever i. (Riksantikvarieämbetet, 2014a).

Gröna kulturmiljöer och/eller det biologiska kulturarvet kan förstärka identiteten hos en plats eftersom det bidrar till att människor känner en samhörighet med området. Miljöer som idag uppfattas av utomstående och boende som oattraktiva eller som inte stämmer överens med en invånares egen identitet kan leda till en avsaknad av samhörighet eller flytt därifrån (Gustavsson & Elander, 2016).

## **1.2.2 SOCIALA SAMBAND OCH JÄMLIK TILLGÅNG TILL GRÖNOMRÅDEN**

Sammanhållning handlar om människors möjligheter att mötas, vilket kan ske genom attraktivt utformade sammankopplingar mellan områden. Ett socialt samband utgörs av människor som rör sig mellan olika områden eller platser. Grönytor eller gröna stråk kan förstärka flöden mellan stadsdelar som stärker det sociala sambandet (Dahlin, 2016).

Studier visar att sociala samband är viktigast för dem i de lägre socioekonomiska grupperna med avseende på utbildning, position på samhällsstegen och ekonomi. I

dessa grupper som ofta har sämre hälsa än genomsnittet och inte heller har möjlighet att resa iväg, ser man de största hälsovinster av närhet till grönområden (Vetenskapliga rådet för hållbar utveckling, 2018). Studier visar att det finns personer i storstadsmiljöer som sällan eller aldrig kommer i kontakt med naturen. Ju närmare stadens centrum de bor desto mindre tid tillbringas de i natur och grönområden.

Närrekreation är parker och mindre iordningställda grönområden inne i tätorten eller större orörda naturområden som gränsar till tätorter. Det är viktigt att säkerställa att alla områden har tillgång till närrekreation och kartlägga dessa områden metodiskt. I områden med sämre socioekonomiska förutsättningar där bilinnehavet är lågt eller det exempelvis finns en begränsad erfarenhet av att vistas i större naturområden bör exempelvis närrekreationsområden ses som extra viktiga (Faskunger, 2007; Sveriges Kommuner och Landsting, 2013).

Sammankoppling kan ses som en av de främsta stadsbyggnadsåtgärderna för att minska rumslig segregation och dess negativa effekter (Göteborgs Stad, 2016). Sammanlänkning av områden med olika sociala förutsättningar ger särskilt positiva effekter för socialt värdeskapande då det kan leda till ett stärkt socialt kapital och tillitsfulla relationer mellan människor av olika bakgrund (Stockholms läns landsting, 2015). Sammankoppling kan ske genom sammanlänkande stråk mellan områden och genom att skapa en kontinuitet i bebyggelsen och i gröna miljöer. Överbryggande av befintliga barriärer såsom topografiska eller infrastrukturella såsom motorleder är viktigt eftersom de utgör barriärer och delar upp områden. Genom att vid nybyggnation komplettera med stråk och gröna miljöer som ett komplement till service, och andra funktioner kan mervärden för boende i de områdena skapas, samtidigt som en genomströmning av människor och folkliv i området kan skapas (Göteborgs Stad, 2016).

I områden där den fysiska miljön begränsar områdets utveckling, kan fysiska åtgärder såsom grönplanering användas, (Schipperijn, 2010; Dahlin, 2016; Dahlin & Carlander, 2017). Kommunerna kan till exempel använda de gröna planeringsunderlagen i markanvisnings- och detaljplaneprocessen eller utveckla de gröna planeringsverktygen såsom grönkompensation och grönytiefaktor. På så sätt kan kommunerna hantera sin markpolitiska roll som följer med kommunernas planmonopol.

### 1.2.3 TRYGGHET OCH GRÖNPLANERING

Grönytor som är dåligt planerade kan utgöra barriärer eller skapa psykologiska hinder, vilket kan leda till att människor undviker vissa grönområden. Vad som utgör psykologiska hinder är komplext. Trygghet påverkas av människors personliga erfarenhet och uppfattning. Kvinnor, barn och äldre är grupper som i större utsträckning upplever otrygghet i den offentliga miljön och framförallt på kvällen eller då det är mörkt. Men känslan av trygghet påverkas även av faktorer som etnicitet, ålder, funktionsnedsättning och socioekonomiska förutsättningar. För människor med begränsad erfarenhet av naturen, kan djurlivet vara obehagligt och skrämmande samtidigt som just det är en mycket positiv aspekt av grönområden för andra. Genom att skapa trygga grönområden ökar möjligheten att de används av fler och dessutom av olika grupper i samhället (Andersson, 2001).

Trygghetsperspektivet kan bejakas genom att analysera vad som uppfattas som en attraktiv och trygg miljö, vilket förändras med dygnets rytm och med årstidernas växlingar. Under det ljusa sommarhalvåret uppfattas gröna miljöer som tryggare än under det mörkare vinterhalvåret. Sommarhalvåret innebär också ett mer intensivt socialt liv i parker och på offentliga platser. Det kan uppfattas som tryggt då fler människor rör sig ute och kan ingripa om något händer. Samtidigt kan det också vara

så att andra människor är orsaken till den otrygghet som vissa människor upplever (Boverket, 2020; Boverket, 2019).

Inom samhällsplaneringen pratas det idag allt mer om intersektionalitet. Det är ett begrepp som synliggör att ingen grupp, exempelvis varken kvinnor eller män, är enhetlig. En människas möjligheter i livet påverkas också av vilken socioekonomisk grupp man tillhör, var i landet man bor, liksom av etnicitet, ålder, sexuell orientering, funktionsförmåga och annat. I samhällsplaneringen är det därför viktigt att reflektera över hur alla dessa kategorier samverkar, motverkar och påverkar varandra (Jämställ.nu, 2017).

#### 1.2.4 BARNPERSPEKTIVET

Barnperspektiv, utgår från den kunskap vuxna har om vad som är bra för barn och utifrån vad vi tror att barn vill och tänker. Barnens perspektiv, utgår från barnens åsikter och perspektiv där barn och ungdomar har tillfrågats och medverkat. Barnperspektivet handlar om att planera för att det bästa för barn ska tas i beaktande under planering och byggande. För strategisk grönplanering innebär det att värna om barnens behov av utemiljöer. Utemiljöns betydelse för barn har i viss mån underskattats och kommit i andra hand vid planering (Boverket, 2015).

#### **Bakgrund barns hälsa**

På Folkhälsomyndighetens webbsida går att läsa att barn och unga sitter, halvligger eller står mer eller mindre stilla under större delen av sin vakna tid. Närmare 20% av Sveriges barn har övervikt, samt både den fysiska och psykiska ohälsan ökar bland barn. Alltför få barn kommer upp i WHO:s rekommenderade rörelsemängd på minst 60 minuter per dag. Undersökningar visar ett tydligt samband mellan fysisk aktivitet, mindre upplevelse av stress och ett bättre mående (Folkhälsomyndigheten, 2019).

Det finns studier som visar att det finns barn i storstadsmiljöer som sällan eller aldrig kommer i kontakt med naturen. I en publikation av Folkhälsoinstitutet lyfts statistik som visar på att 40 % av de tolvåringar som svarade på enkät i Stockholms län tillhör den kategorin. Ju närmare stadens centrum barnen bor desto mindre tid tillbringas de i natur och grönområden (Faskunger, 2007).

I studier som visar på betydelsen av gröna värden i stadsbyggnadssammanhang framgår det att barn som har tillgång till grönområden och lekplatser rör på sig mer, att närhet till vegetationsrika områden förebygger övervikt samt att barn som leker utomhus skapar goda vanor för utomhusvistelse under resten av livet (Jansson, et al., 2016).

#### **Barnvänliga miljöer**

Egenskaper hos en barnvänlig bebyggd miljö kan sammanfattas med att barn där ska kunna: röra sig säkert på egen hand, träffa vänner och leka, ha grönytor med växter och djur, leva i en ren och hållbar miljö, påverka beslut om deras närmiljö och uttrycka åsikter om den miljö de vill ha. Förutom fysiska egenskaper, såsom innehåll, platser och strukturer, poängteras alltså även sociala, som rörelsefrihet, påverkan och engagemang för och av barn (Riggio, 2002).

För att skapa en barnvänlig bebyggd miljö behövs ett samspel mellan barns rörelsefrihet och hur mycket miljön erbjuder för dem att göra, (Kytta, 2004). Rörelsefrihet påverkas av bland annat barns ålder och kön, rädslor, social sammanhållning samt utemiljöns trafik och friyta. En friyta är den yta som barnen kan leka på och använda på egen hand vid sin utevistelse. En miljö med mycket att göra



har ofta varierade friytor. Läs mer om rekommendationer för friytor i avsnittet Hälsofrämjande grönplanering, under punkten indikatorer.

Att ha tillgång till grönområden är särskilt viktigt för barn och unga (Gauderman, et al., 2007). Genom barnvänliga miljöer stimuleras barn till fysisk aktivitet. Betydelsen av lek och rörelse för utveckling av barns motorik och lärande betonas av Ingegerd Ericsson vid Malmö Högskola. Hon belyser sambanden mellan barns motoriska utveckling och deras kognitiva färdigheter (Mossberg & Skärbäck, 2016). Genom att behärska sin motorik möjliggörs positiv social interaktion som kan motverka motoriskt utanförskap, förbättras barns självförtroende och ger motivation till fortsatt fysisk aktivitet. Forskare har även sett att detta påverkar kognition och skolprestationer positivt hos barn och ungdomar (Bangsbo, et al., 2016).

Lek och fysisk aktivitet har stor betydelse för barns kroppsuppfattning, psykosociala och motoriska utveckling. Fysisk aktivitet har också stor påverkan på inlärning och förmåga att fatta beslut. När leken flyttar ut ökar den fysiska aktiviteten och utomhusvistelsen kan också bidra till mentalt välbefinnande genom stressreducering och återhämtning samt bidra till uppbyggnad av olika exekutiva funktioner, dvs kognitiva förmågor att vara organiserade, flexibla och planerande etc.

I övrigt har grönytor visat sig ha positiv effekt på barn med ADHD då deras koncentrationsförmåga ökar. Det är viktigt att bostadsområden och skol- samt förskolemiljöer erbjuder tillgång till lekvänliga utemiljöer. Studier visar att lek, förutom att ge barn glädje, även minskar barnens stress samt stärker motivationen att lära sig nya saker. Genom lek utforskar barn sin närmiljö och utvecklar sin lokalkännedom (Boverket, 2015; Konijnendijk van den Bosch, et al., 2013; Faskunger, 2007).

Förtätning kan inte sällan ses som en konflikt med barnperspektivet då parker, gröna ytor, lekparkar, motionsanläggningar etcetera kan tas i anspråk för ny bebyggelse (Jansson, et al., 2016). Barn som har tillgång gröna och kuperade utemiljöer har visat sig vara mer fysiskt aktiva än barn som saknar detta, se mer nedan.

### **Barn i tätbebyggda miljöer**

I tätbebyggda stadsdelar finns förskolor som helt saknar gårdar eller har gårdar som är mycket små i anslutning till skolan. För dessa blir omkringliggande ytor och områden för närrekreation av stor vikt då barngrupperna använder dem varje dag eller flera gånger i veckan. Tillgång till ytor för barn att leka och röra sig på bör inventeras och ses i relation till socioekonomi, tillgång till kollektivtrafik och tillgång till större grönområden. I en jämförelse av bostadsgårdar på Södermalm i Stockholm har det visat sig att barn som bor i anslutning till backiga gårdar med naturlig terräng tillbringar mer tid på gården än de som hade tillgång till plattare och mer anlagda gårdar. Under höst och vinter då barnen ägnade sig åt lek i snö var skillnaden särskilt påfallande (Faskunger, 2007). En annan studie visar på att barn med tillgång till mycket vegetation på stora kuperade ytor tar fler steg per minut än barn utan tillgång till sådana ytor. Dessa barn exponeras även mindre för UV-strålning trots att de i flera fall var ute mer än barn i kontrollgruppen (Boldemann, et al., 2005).

### **Barn på förskolan**

Förskolebarn som är ute en stor del av dagen samt har tillgång till gårdar med inslag av natur har i studier visat sig ha bättre motorik och koncentrationsförmåga samt lägre sjukfrånvaro än barn som har tillgång till förskolegårdar med enbart byggda inslag. Därutöver tenderar leken på stora gårdar med variation och mycket natur vara mer harmonisk och mindre konfliktfylld än lek på naturfattiga gårdar (Faskunger, 2007). En intervjustudie med förskolepedagoger visar att lek i naturen inte tenderar att bli lika

traditionellt uppdelad mellan tjejer och killar jämfört med lek i programmerade parker eller inomhus på förskolan eller i skolan (Tyréns AB, 2017).

Rekommendationer från Boverket (2015) anger 40 m<sup>2</sup>/barn i förskola som minimikrav för gårdarnas storlek.

#### **Barn i skolan**

Skolgårdar får idag en stor betydelse eftersom rörelsefriheten för barn och unga drastiskt minskat de senaste decennierna när lekplatser tas bort, friytor bebyggs och barns transport till fots och per cykel minskar. Skolgårdarna blir de utemiljöer som barn har störst chans att utnyttja i vardagen. Dessa ska utformas så att de möjliggör vistelse för alla oavsett funktionsgrad, deltagande i skol- och fritidsaktiviteter och socialt samspel på lika villkor för alla (Boverket, 2015).

Rekommendationer från Boverket (2015) anger 30 m<sup>2</sup>/barn i skola som minimikrav för gårdarnas storlek.

#### **Barn och luft**

Luft är en aspekt som är särskilt viktig att ta hänsyn till i de gröna miljöer som är naturliga för barn att vistas i exempelvis i bostadsmiljöer, lekytor och skolgårdar. Barn är känsliga för luftföroreningars effekter på kroppen då deras försvarssystem är mindre utvecklade. I studier av barn har man kunnat påvisa att det finns ett samband mellan att bo nära högt trafikerade vägar och sjukdomar och luftvägsbesvär såsom bronkit, astma, influensa och svårare förkylningar. Föroreningar hämmar lungornas utveckling vilket gör att personer som vuxit upp i förorenade områden får sämre lungfunktion som vuxen (Faskunger, 2007).

#### **Barn och buller**

Socialstyrelsen menar att buller påverkar möjlighet till koncentration samt minnes- och inlärningsförmåga. Den som utsätts för buller får sämre koncentrationsförmåga samt riskerar att drabbas av trötthet. Barn är mer känsliga mot buller än vuxna eftersom deras inlärning försämras av bullerstörningar. Särskilt utsatta barn är de med hörselnedsättning, läs- och skrivsvårigheter, ADHD samt barn med annat modersmål än det som talas i klassrummet (Folkhälsomyndigheten, 2019b).

### **1.2.5 HÄLSOFRÄMJANDE GRÖNPLANERING**

#### **Indikatorer**

- World Health Organization (WHO) rekommenderar minst 9 kvm offentlig friyta per boende. Mer än 15-20 kvm friyta per boende ger en attraktiv bebyggelse.
- Utöver friyta är mått på hur stor andel av markytan som upptas av offentlig grönyta användbart som indikator. Här rekommenderar UN Habitat, alltså FN, att minst 15% av markytan skall upptas av offentliga grönområden och friytor.
- Rekommendationer från Boverket (2015) anger 40 m<sup>2</sup>/barn i förskola som minimikrav för gårdarnas storlek.
- Rekommendationer från Boverket (2015) anger 30 m<sup>2</sup>/barn i skola som minimikrav för gårdarnas storlek.
- Avstånd från bostaden till grönyta, bör vara inom 300 m, helst inom 50 m, max 500 meter (Boverket, 2007; Statens folkhälsoinstitut, 2009; Grahn, 2019)

- Boverkets (2015) riktlinjer anger att det är önskvärt med högst 50 dBA ekvivalent bullernivå dagtid, på de delar av skolgårdar som är avsedda för lek, rekreation och pedagogisk verksamhet.
- Enligt Socialstyrelsen återfinns goda ljudlandskap i bostadsområden utomhus först när bullernivåerna från vägtrafik är lägre än 45 dB(A) (Socialstyrelsen, 2005).

### Upplevelsevärden

- Viktigt att inkludera upplevelser i planering, för såväl rekreativa som sociala och stimulerande aktiviteter (Stoltz, et al., 2016).
- Området behöver upplevas som tillgängligt och tillräckligt stort för såväl nyttjandet som hälsoeffekterna (Grahm, 2019).
- Planera för strategisk placering och utformning av grönstruktur som inte hindrar luftgenomströmning utan istället skapar en barriär mellan utsläppskällan och människor (Lindén, et al., 2020).
- Trygghet kan skapas genom att anpassa grönområdet så att det passar olika grupper av besökare. God tillgänglighet och människor i rörelse förbättrar den upplevda tryggheten. Möjlighet till olika slags aktiviteter skapar mer liv i grönområden (Boverket, 2019).
- Viktiga aspekter vid utformande av trygga grönområden är överblickbarhet och orienterbarhet. Överblickbarhet handlar om att kunna överblicka en större yta vilket ökar känslan av trygghet och kontroll. Orienterbarhet skapas av exempelvis landmärken eller trädstrukturer (Boverket, 2019).
- Otrygga miljöer upplevs ofta som svårorienterbara ensliga, mörka, ha dålig sikt, obefolkade eller obevakade (Boverket, 2019).
- Ett sätt att minska psykologiska hinder kopplat till möjligheten att passera en barriär är att utforma trygga och användarvänliga gång- och cykelpassager (Andersson, 2001).
- Planera för alternativa stråk om konflikten mellan trygghet och biologisk mångfald blir för stor (Boverket, 2019).

### Jämlikhet

- Vid arbete för att öka social hållbarhet är det av vikt att se och erkänna att människor har olika behov och förutsättningar. Det är viktigt med generella insatser, men de måste anpassas så att de bättre motsvarar olika människors behov. SKLs rapport (2013) *Gör jämlikt gör skillnad! - Samling för social hållbarhet minskar skillnader i hälsa* innehåller åtgärder med fokus för insatser hos vissa särskilt utsatta grupper.
- Från folkhälsosynpunkt är det viktigast att satsa på att öka andelen stadsgröniska i de mest utsatta förortsområdena. (Vetenskapliga rådet för hållbar utveckling, 2018)
- Riktade åtgärder för barn, sjuka och äldre behövs ifråga om hälsoeffekter knutna till luftföroreningar. (Vetenskapliga rådet för hållbar utveckling, 2018).

## Barn

- Samråd och/eller utökad dialog vid utveckling av ett område är inte alltid anpassade till barnens förmåga att ta till sig information, analysera konsekvenser och uttrycka sin åsikt. Av den anledningen är det värdefullt att vid utveckling/förändring av grönstruktur, genomföra en barnkonsekvensanalys där barnens perspektiv står i fokus. Enligt barnkonventionen är ett barn varje människa under 18 år (Plan och bygglagen, Barnkonventionen).
- Riksdagens Strategi för att stärka barnets rättigheter i Sverige godkändes år 2010 och utgår från de mänskliga rättigheter som varje barn upp till 18 år ska tillförsäkras enligt internationella överenskommelser, särskilt de åtaganden som följer av konventionen om barnets rättigheter (barnkonventionen). Principerna i strategin uttrycker grundläggande förutsättningar för att stärka barnets rättigheter.
- Planera för barnvänliga miljöer där barn upplever rörelsefrihet och tillgång till olika slags aktiviteter, (Jansson, et al., 2016; Kyttä, 2004).

## 1.3 LOKALKLIMAT, VATTENHANTERING OCH LUFTKVALITET

### 1.3.1 UTMANINGAR

I tider av förtätning av våra städer och samtidigt pågående klimatförändringar ser man att det blir ett allt större problem med urbana värmeöar, översvämningar och risk för försämrad luftkvalitet. Strategiskt placerad och utformat grönstruktur bidrar till att hantera alla dessa utmaningar effektivt på ett sätt som samtidigt främjar många funktioner.

Klimatförändringarna, som innebär allt kraftigare regn, medför att kapaciteten i dagvattenrören inte räcker till. Idag måste dagvattenhanteringen lösas med stöd av god samhällsplanering bland annat genom öppna blågröna lösningar. Det är också angeläget att hela landskapets vattenhållande förmåga värnas, tex att naturliga våtmarker bibehålls eller anläggs strategiskt för att minska översvämningrisker i framtiden.

Värmeböljor kommer bli allt vanligare i framtiden, vilket innebär att sårbara grupper i städerna kommer bli alltmer utsatta. Forskning (Vetenskapliga rådet för hållbar utveckling, 2018) visar att en större grönyta såsom en park kan sänka temperaturen i sin omgivning i upp till en kilometer från parken. Utöver detta ger grönstrukturen skugga och ökar de estetiska och rekreativa värdena.

På grund av den ökade efterfrågan på bostäder och genom ökad förtätning kommer bebyggelse att tillkomma i miljöer med mycket buller, dålig luft och liten tillgång till gröna ytor. Hälsoriskerna för de människor som ska bo och röra sig i dessa miljöer behöver uppmärksammas i den efterföljande planeringen. Luftkvaliteten i Stockholms län har i vissa avseenden förbättrats de senaste decennierna. Ändå är halterna av luftföroreningar relativt höga, särskilt i innerstaden och i närheten av andra hårt trafikerade gator och vägar. Mer än 25 procent av länets invånare anser att luftkvaliteten utanför bostaden är dålig eller mycket dålig. Luftföroreningar bidrar till att människor får hälsobesvär och enligt beräkningar förkortar luftföroreningarna medellivslängden i Stockholms län med sju månader. Ny bebyggelse och infrastruktur bör utformas utifrån rådande folkhälso- och miljö kvalitetsmål och anpassas så att regionens invånare utsätts för så lite störningar av buller och så god luftkvalitet som möjligt (Stockholms läns landsting, 2018).

### 1.3.2 MÅL

För att reglera kvaliteten i luft och vatten finns det flera regelverk, på global, europeisk, nationell och regional nivå att förhålla sig till. På nationell nivå är det främst miljökvalitetsmålen som beskriver det tillstånd i den svenska miljön som miljöarbetet ska leda till. Många av miljökvalitetsmålen relaterar till vatten: Ingen övergödning, Levande sjöar och vattendrag, Hav i balans samt levande kust och skärgård, Bara naturlig försurning, Grundvatten av god kvalitet, Myllrande våtmarker.

Miljökvalitetsmålet Frisk luft beskriver de nivåer för luftkvalitet som vi ska uppnå. Dessa nivåer ska vara vägledande i det nationella och internationella arbetet för att förbättra luftkvaliteten. De största utmaningarna för miljökvalitetsmålet är utsläpp från vägtrafik och vedeldning, samt höga halter av marknära ozon i förorenade luftmassor som transporteras in från andra länder.

I Sverige har vi styrmedlet miljökvalitetsnormer, för luft, buller och vatten, vilka ska avspegla den lägsta godtagbara miljökvaliteten. Gränsvärdena som uttrycks via normerna utgör ett absolut tak för att undvika en oacceptabel nivå av föroreningar. Syftet med dessa är att skydda människors hälsa och miljön samt att uppfylla krav som ställs genom vårt medlemskap i EU.

I Stockholms län har vi även regionala mål som uttrycks i den Regionala utvecklingsplanen för Stockholmsregionen (RUF 2050), (Stockholms läns landsting, 2018). Där finns delmålet: Andelen av länets invånare som upplever besvär av trafikbuller och dålig luftkvalitet ska inte öka. Det ska vara uppfyllt till år 2030. Det kan sättas i relation till nuläget som beskrevs för år 2015: Andelen som upplever besvär av trafikbuller uppgår till 11,2 procent och andelen som besväras av dålig luftkvalitet uppgår till 7,3 procent.

### 1.3.3 LOKALKLIMAT

En urban värmeö är ett klimatfenomen som innebär att städers centrum har en högre temperatur än omkringliggande landsbygd. Effekten karaktäriseras av ökad luft- och yttemperatur och är som starkast under klara och vindsvaga väderförhållanden nattetid. Effekten studeras världen över, framförallt i större städer. Detta undersöks eftersom fenomenet skapar hälsoproblem och leder till ökad energianvändning för att kyla byggnader. I tider av förtätning av våra städer och pågående klimatförändringar ser man en ökad risk för allt större problem med urbana värmeöar.

Urbana värmeöar uppstår till följd av flera faktorer som kan delas in i:

- Reducerad avdunstning
- Ökad värmeackumulering (att värme lagras i staden)
- Minskad värmetransport
- Ökad antropogen värme (den värme som skapas av människor)

I städer förekommer hårdbelagda ytor som asfalt och byggnader i högre grad än på landsbygden och avsaknad av vegetationsytor i staden leder till minskad avdunstning. Dessa hårdbelagda ytor är oftast sammansatta av mörka material som lätt absorberar och lagrar värme från solen. De två viktigaste egenskaperna som påverkar värmelagringen i urban miljö är värmeledningsförmågan samt värmekapaciteten hos byggmaterialen. Varmare yttemperaturer leder till varmare lufttemperatur, vilket framförallt sker på natten då varma ytor kyls av och värmer den omkringliggande luften. De mörka ytorna på byggnader och vägar i staden kan bli upp till 88 °C under dagen medan naturlig vegetationstäckta ytor på landsbygden bara kan uppnå 18 °C under samma förhållanden (Gartland, 2011). Denna temperatursänkning för gröna ytor

gäller dock inte konstgräsplaner eller andra underlag av gummi eller plast. Konstgräs har inte samma värmesänkande effekt på dagen utan kan bli varmare än asfalt i solen (Department of Health, 2018).

Effekten av minskad värmetransport uppstår eftersom vindhastigheten i städer generellt är lägre än i kringliggande landsbygd. Höga byggnader i staden agerar som vindbarriärer vilket minskar värmetransporten och således ökar värmeackumuleringen. Den antropogena värmeökningen innefattar alla värmekällor skapade av människan och är exempelvis trafik, industrier och kroppsgenererad värme.

Vegetation sänker temperaturen genom skuggning och att absorbera värme från luften genom evaporation. Då vatten avdunstar så byter det form från flytande till gas och denna omvandling absorberar värme från luften vilket sänker temperaturen. Stadsparker kan ha en avkylande effekt i upp till 1 kilometer från parkgränsen (Vetenskapliga rådet för hållbar utveckling, 2018).

Vegetation bidrar även med svalkande effekter genom att reflektera solljus och skugga underliggande ytor, som annars skulle absorberat värmen. Genom detta blir dessa ytor inte lika varma och avger inte lika mycket värme under natten. På sommaren når endast 10 – 30% av solljuset marken under en trädkrona, resterande reflekteras eller absorberas av löven för fotosyntes (U.S. Environmental Protection Agency, 2008).

Den urbana värmeö kan leda till värmestress som på sikt orsakar en hälsorisk. Effekten av värmeö leder även till ökad energikonsumtion då mer luftkonditionering behövs för att kyla inomhusmiljöer. Då städer växer i antal byggnader och invånare förväntas effekten av den urbana värmeö att öka i framtiden. De framtida klimatförändringarna med varmare klimat och värmeböljor förstärks ytterligare av värmeöarna. Kombinationen kommer att bidra till värmeböljor som är längre, varmare och ytterligare ökar värmestressen hos stadens invånare. Det är främst i de tätbebyggda delarna med avsaknad av vegetation som värmestressen kommer att öka. I dessa delar av staden blir invånare utsatta för värmen hela dygnet eftersom staden inte svalnar i jämförelse med de som bor utanför där de kan återhämta sig nattetid (Sveriges Kommuner och Landsting, 2019).

I en klimatanalys som SMHI gjort för Stockholm har längden på framtidens värmeböljor beräknats där en värmebölja definieras som årets längst sammanhängande period med dygnsmedeltemperatur över 20 °C. Mellan åren 1991–2013 var antalet dygn 4–6. För 2021–205 beräknas denna siffra öka till 6–8 och för åren 2069–2098 till 10–12 dygn, med scenariot RCP4.5. För scenariot RCP8.5 beräknas dessa vara 8–10 och 24–26 dygn för 2021–2050 respektive 2069–2098 (Asp, et al., 2015).

### **Åtgärder**

För att minska effekten av värmeö kan byggmaterial med god reflektionsförmåga användas. Vegetationsytor och grönområden kan tillföras i den urbana miljön för att minska avrinning och öka avdunstningen.

Alternativ på gröna lösningar som främjar lokalklimatet i stadsmiljöer (Thorsson, 2012):

- Öka mängden grönska genom
  - Gatuträd
  - Gröna tak
  - Gröna väggar
  - Fasadskuggande träd

- Maximera kyleffekten genom att plantera grönstråk, kluster av träd och vegetation i lager
- Maximera skuggningen av ytor som tenderar att värmas upp
- Välj träd, buskar och markvegetation som trivs i staden
- Ersätt hårdgjorda ytor med genomsläppliga ytor
- Öka användningen av reflekterande och kalla material
- Tänk på byggnadsmaterialens värmekapacitet
- Tänk på hur bebyggelsegeometrin påverkar temperaturen
- Minska utsläppet av värme från byggnader och bilar
- Minska utsläppet av luftföroreningar. Luftföroreningar kan dock påverka det urbana klimatet på olika sätt. Luftföroreningar såsom dikväveoxid och metan absorberar och återmitterar värme från marken men partiklar kan både reflektera eller absorbera den inkommande solstrålningen vilket ger en kylande respektive värmande effekt. Luftföroreningarnas påverkan på det urbana klimatet är dock relativt liten i jämförelse med faktorer som bebyggelsegeometri, materialegenskaper, ytegenskaper och antropogen värme (Folkhälsomyndigheten, 2018).

#### 1.3.4 VATTENHANTERING

##### **Vattenhantering och grönstruktur hör ihop**

När det regnar i naturen stoppas flödet av vatten upp av löv och blad på träd och buskar. Vattnet samlas i jorden och rinner långsammare vidare till bäckar och våtmarker innan det når sjöar och hav. En del av vattnet tas även upp av växter och kan därifrån transpireras och avdunstar till atmosfären. I staden gör de hårdgjorda ytorna att det uppstår större dagvattenflöden som för med sig mer belastning från föroreningar. Dessa hanteras via dagvattenrör under mark med begränsad kapacitet. Genom att planera in lösningar baserade på naturens eget sätt att hantera vatten kan översvämningsrisker i staden minskas samtidigt som flera ekosystemtjänster genereras (Boverket, 2019a). Ett begrepp som används vid planering som kombinerar vegetation och vattenhantering i stadsmiljö är grönblå infrastruktur.

Jordbruksmark och skog har historiskt sett dikats ut för att öka markens produktivitet. En ökad nederbörd i ett framtida klimat ställer större krav på dränering och markavvattning av jordbruksmark. Samtidigt kan behovet av att hålla kvar vatten som skydd för nedströms översvämningsvatten eller som bevattningsvatten under torrperioder bli större (Jordbruksverket, 2019).

##### **Vattenreglering, rening och infiltrering**

Vatten i städer och på landsbygden kan regleras och fördröjas med hjälp av våtmarker och dammar. I städer kan till exempel en fotbollsplan eller skatepark användas som en översvämningsyta dit man styr vatten för att bättre hantera kraftiga skyfall. Vattenanläggningar i skog och jordbruksmark kan behöva ses över då de ofta är underdimensionerade för ett framtida klimat (Jordbruksverket, 2010). När det gäller rening är reningsanläggningar där växter inkluderas mer effektiva än anläggningar baserade på enbart sedimentation. Jordmånen, vegetationen och mikroorganismer står för de centrala reningsmekanismerna. Anläggningar med växter har också en ökad kapacitet att kvarhålla höga flöden i systemet. Genom att låta dagvatten infiltrera ner till grundvattnet minskas risken för sättningar och kostsamma skador på byggnader under torra perioder (Thynell & Fridell, 2018).

##### **Vattenhantering som en resurs för biologisk mångfald, rekreation och allmänbildning**

Att omhänderta vatten i staden i ytan istället för att kulvertera har flera positiva effekter. Den biologiska mångfalden gynnas genom att öka variationen i landskapet

och tillskapa fler livsmiljöer för en större variation av växter och djur. Det ger även en allmänbildande effekt att visa var vatten i staden tar vägen och en förståelse för vattnets kretslopp. Våtmarker i stadsmiljö kan med fördel användas i undervisning. Samtidigt ger det områden ett högre rekreativt värde eftersom tillgången till vatten är något som attraherar, fascinerar och inbjuder till exempelvis promenad eller picknick (Wallström & Hasselström, 2019; Boverket, 2019b). En högre andel våtmarker och småvatten i jordbruks- och skogslandskapet ger även det en ökad variation i landskapet och fler livsmiljöer, samt ett ökat upptag av närsalter.

**Konsekvenser av klimatförändringar och hur grönblåa lösningar kan mildra dessa**  
Grönblåa lösningar mildrar effekterna av klimatförändringar. I en studie från Lunds tekniska högskola och Sveriges lantbruksuniversitet visas att ombyggnationen av bostadsområdet Augustenborg i Malmö med gröna tak, dammar, träd och öppna dagvattensystem, har lett till färre översvämningsskador vid kraftigt regn (Sveriges Lantbruksuniversitet, 2019).

Följande effekter finns att vänta av klimatförändringarna (Naturvårdsverket, 2019) samt förslag på vilka grönblåa åtgärder som kan mildra dem:

- Ökad nederbörd och ökning av antalet tillfällen med intensiv nederbörd. Detta kan i sin tur leda till varierande grundvattennivåer med minskad markstabilitet som följd. Höga flöden kan också öka risken för ras, skred och erosion (Klimatanpassning.se, 2019).
  - Vegetation (särskilt lövträd) kan ta hand om vatten vid ökade flöden (Gustafsson, 2018) och stabiliserar även upp marken med sina rötter samt ovanjordiska växtdelar vilket minskar risken för ras, skred och erosion. Örter och gräs binder oftast jord ner till 30-40 centimeters djup och passar på platser med måttlig erosion, låga vattenhastigheter och flack strandbrink. Rötter från buskar och träd kan ofta nå ner till 3 meters djup. Krav som bör ställas på växten är att rötterna växer snabbt och att den är tålig mot vatten, slitage och konkurrens (Danielsson, et al., 2016). Växters förmåga att ta upp vatten och stabilisera jorden understryker vikten av att spara befintlig vegetation i utsatta områden.
- Ökad risk för översvämningar.
  - Stadens bebyggelse och grönområden behöver planeras och lokaliseras till platser utanför riskområden för översvämning i dagens och framtidens klimat. I naturliga lågpunkter ska bebyggelse undvikas, men dessa är en resurs för att samla upp stora regnmängder vid behov (Länsstyrelserna, 2018).
  - Nyttja landskapets naturliga förutsättningar. En sank åker har kanske varit en våtmark, och varför inte låta den bli det igen. Förutsättningarna för att hantera varierande vattennivåer är ofta bättre här (Boverket, 2010).
- Vattenbrist och torka. Vi långa torrperioder kan grundvattnet sjunka vilket kan leda till att enskilda brunnar torkar ut och det blir sättningar i byggnader.
  - Genom att ta vara på regnvatten och infiltrera det i marken där jordmänen tillåter, exempelvis i större gräsytor, växtbäddar eller svackdiken motverkas en sänkt grundvattennivå (Boverket, 2019b).
  - Växter i staden saknar periodvis tillgång till vatten. Det är motsägelsefullt att dagvatten forslas bort i ledningar samtidigt som nytt vatten tillförs stadsväxterna. Dagvatten från tak och hårdgjorda ytor kan samlas upp för senare bevattning, eller ledas direkt till planteringar. Det effektiviserar



samhällets vattenanvändning samtidigt som belastningen på dagvattensystemet minskar (Gustafsson, 2012).

- Kostnadseffektiva bevattningsdammar/våtmarker kan med fördel anläggas i lågt belägna och svårbrukade områden på jordbruksmark i närheten av tätort, så att även dagvatten kan ledas dit. Anläggningen kan på så sätt få en dubbel funktion: både att utjämna vattenvolymer från urban mark och fungera som bevattningsmagasin för jordbruk eller trädgårdsnäring (Boverket, 2010).

#### **Exempel på lösningar som passar Södertäljes förutsättningar**

- Områden med hög andel hårdgjorda ytor, till exempel företagsområden, kan anpassas med en tanke om grönblå infrastruktur genom att anlägga växtbäddar och skelettjordar i gator och parkeringar. Dessa anläggningar både minskar flöden och renar dagvattnet. Samtidigt kan en strategisk placering göra att anläggningarna fungerar som farthinder. Studier som är gjorda i Köpenhamn har visat att en femtedel av gaturummet kan användas till vegetation och dagvattenhantering utan att påverka trafikflöde eller parkeringsytor negativt (Thynell & Fridell, 2018).
- Byggnader som är lämpliga kan beläggas med grönt tak och/eller väggar för att minska flöden.
- På platser där jordarten är gynnsam för infiltrering kan infiltrationsstråk anläggas för att gynna grundvattenbildning.
- Lågpunkter kan användas för att skapa multifunktionella ytor, som en fotbollsplan eller en park. Dessa ytor kan översvämmas vid kraftiga regn, men används annars för rekreation.
- Behållare kan användas för att samla upp regnvatten från tak. Det kan användas för bevattning av planteringar och rabatter.
- Våtmarker eller dammar i tätort kan tillgängliggöras med hjälp av stigar och spänger som även planeras för att vara säkra för allmänheten.
- Markavvattning av jordbruksmark och skogsmark behöver ses över för att säkerställa att dimensionerna fungerar i ett framtida klimat.
- Identifiera områden på gränsen mellan stad och landsbygd där våtmarker som utjämnar stadens flöde kan fungera som bevattningsdammar för jord- och skogsbruk.
- Motarbeta inte platsers förutsättningar - återskapa våtmarker på platser som varit sankmark historiskt.

#### 1.3.5 LUFTKVALITET

##### **Inledning**

Generellt i urbana miljöer i Sverige och även utomlands, är trafiken den huvudsakliga källan till luftföroreningsnivåer som utgör ett hot mot folkhälsan. Utsläpp från centrala industrier påverkar oftast luftmiljön till liten del då utsläppen generellt sett sker på ett sådant sätt att de effektivt späds ut innan de når marknivå. Det är flera ämnen som är reglerade genom lagstadgade gränsvärden miljö kvalitetsnormer (MKN) för att skydda människors hälsa. De mest studerade och problematiska ämnena i urbana miljöer i relation till MKN är idag kvävedioxid (NO<sub>2</sub>) och partiklar (PM<sub>10</sub>, PM<sub>2,5</sub>).

Träd och grönstrukturer i urbana miljöer kan påverka luftmiljön via två olika mekanismer som ofta samspelar. Antingen genom att partiklar och gas deponeras på blad och stammar eller genom att grönstrukturen påverkar strömningen av luft, vilket i sin tur påverkar hur snabbt/långsamt utspädningen av luftföroreningar sker.

### **Deposition**

Deposition brukar delas in i våt- respektive torrdeposition. Våtdeposition sker när regn för bort föroreningar ur luften då föroreningarna är lösta i regndropparna som avsätts på mark eller vegetation. Med torrdeposition avses direktupptag på mark och vegetation av gasformig eller partikelbunden förorening.

Viktiga faktorer som påverkar partikelupptaget (torrdepositionen) är trädens blad- eller barryta, kronutbredning och densitet. Bladens/barrens mikrostruktur kan också ha betydelse för partikeldepositionen – blad/barr med fina "hår" eller små "räfflor" kan vara effektivare att ta upp partiklar än sådana som är släta. (Janhäll, 2015a). Studier visar att barrväxter har störst förmåga att deponera partiklar, där tallen och cypress är två av de trädslag som störst potential att ta upp partiklar (Litschke & Kuttler, 2008). Dock kan partiklarna som deponerats lätt ramla av, resuspenderas, om det blåser kraftigt. Barrträd är också mer känsliga och kan skadas eller till och med dö om klyvöppningarna skadas av t.ex. vägsalt. Det finns i litteraturen inget entydigt svar på vilka trädslag/buske som är bäst lämpat att använda sig av för effektivast filtrering, utan olika grönstrukturer är lämpliga vid olika typer av planteringar i urban komplex miljö. Generellt gäller att påverkan från grönstruktur blir mer effektiv med en blandning av blad- och barrträd och med inslag av buskvegetation (Abhijith, et al., 2017; Al-Dabbous & Kumar, 2014).

### **Upptag av partiklar och kvävedioxider på vegetation**

Upptaget av partiklar varierar beroende på partiklarnas egenskaper. Störst betydelse har partikelstorleken. De allra minsta (<0.1 mikrometer,  $\mu\text{m}$ ) och de allra största partiklarna (1 – 10  $\mu\text{m}$ ), har högst chans att fastna (deponeras) på träd och annan vegetation. Det är just dessa två partikelfraktioner som den lokala vägtrafiken släpper ut. Upptaget av kvävedioxider på träd och buskar är litet (SLB-analys, Miljöförvaltningen Stockholm, 2009).

### **Staden och grönstrukturens inverkan på vindhastighet och omblandning**

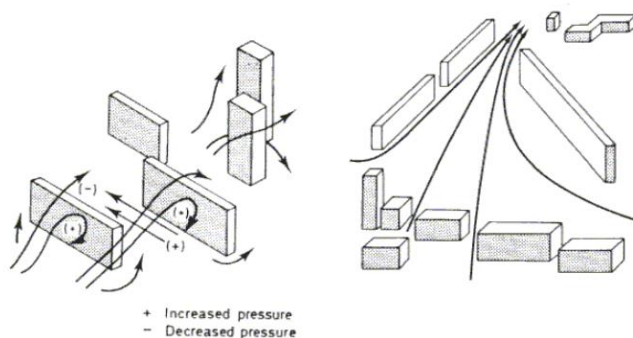
Hur vinden tar sig igenom en stad är starkt påverkat av bebyggelse, gator och grönstrukturer, se Figur 1. En tätare bebyggelse, till exempel ett trångt gaturum ger ofta en minskning av omblandningen av luften på marknivå vilket i sin tur ger en begränsad ventilering och utspädning av lokalt genererade utsläpp från till exempel trafik. Det resulterar i förhöjda föroreningshalter i gatunivå (SLB-analys, Miljöförvaltningen Stockholm, 2009). Även träd och annan vegetation påverkar luftflödet. Eftersom lövverk inte är solida, utan har en varierande täthet blir påverkan på luftflödet annorlunda än för t.ex. byggnader och orsakar generellt lägre lufthastighet och minskad omblandning av den marknära luften (Lindén, et al., 2018).

Den avancerade samverkan mellan vind, turbulens, deposition och stadens utformning bestämmer, vid sidan av mängden utsläpp, vilken koncentration av föroreningar vi kan förvänta. Vegetation kan anpassas för att minimera den negativa effekten på luftströmningen och eventuellt optimera den renande effekten.

På uppdrag av Naturvårdsverket har IVL modellerat luftkvalitet vid olika utformning av bebyggelse och vegetation vilket visar att vid god stadsplanering kan halterna av luftföroreningar från trafik i gaturummet minskas med upp till 40 procent av årsmedel. (Lindén, et al., 2019). Vagg- och takvegetation i täta urbana miljöer ökar depositionsytorna och ger mindre begränsning för ventilationen än fristående vegetation (Janhäll, 2015b).

Mycket forskning på dessa fenomen har gjorts men fortfarande anser sig inte vetenskapen till fullo förstå sambanden. Direkt påverkan på luftkvalitet av

förtätningstrenden i sig är dåligt dokumenterat i form av mätdata. Vid placering av mätstationer undviks platser där förändring sker eller planeras ske, eftersom målet generellt sett är att skapa långa, stabila mätserier. (Lindén, et al., 2018).



Figur 1. I vänstra bilden styrs luftflödet runt om byggnader vilket generellt sänker vindhastigheten inne i bebyggelse men styrningen av vinden kan även skapa högre vindhastigheter som i högra bilden. Figur hämtad från (Lindén, et al., 2018)

### Råd vid plantering av grönstruktur; vilken effekt är att förvänta vid plantering av träd och buskar i olika områden av staden

Forskning visar att grönstrukturer i stadsmiljö är odelat positiva i parker och grönområden (SLB-analys, Miljöförvaltningen Stockholm, 2009). Dessa är "stadens lungor" och är betydelsefulla ur flera aspekter; de reducerar halter av föroreningar, de motverkar eller underlättar klimatpåverkan i form av övertemperatur, skyfall, översvämning m.m. Starkast upptag av föroreningar förekommer i utkanten (gränsande till urbana omgivningar och t.ex. trafikleder) av ett planterat parkområde, så kallad kanteffekt.

I ett gaturum (gator omgivna av byggnader) bör följande beaktas:

- Trädplanteringar kan ge negativa effekter på luftkvaliteten om luftomblandningen hämmas (Wania, et al., 2012).
- Undvik placering av träd med täckande krona över trafikerade platser, lastzoner eller andra platser där utsläpp sker, för att undvika att vertikal omblandning och utspädning hindras med förhöjda föroreningshalter som resultat. (Abhijith, et al., 2017)
- Placera tät marknära vegetation mellan trafik och platser där människor vistas. Låga grönstrukturer så som häckar kan ge en förbättring av luftkvaliteten (Abhijith, et al., 2017).
- Vegetation anpassas för att minimera den negativa effekten på luftströmningen och eventuellt optimera den renande effekten. Störst positiv inverkan på luftmiljön med ökad deposition fås om låg växtlighet placeras nära utsläppskällan. (Janhäll, 2015a)
- Filtrerande vegetationsbarriärer måste ha hög täthet vilket gör att depositionsytan blir stor men också vara tillräckligt porösa så vinden penetrerar istället för att vinden styrs runt barriären. (Janhäll, 2015a)

Längs öppna vägar finns det belägg för att träd- eller buskridåer med låg eller ingen bebyggelse på sidorna reducerar halter vid sidan av vägen. Två effekter beskrivs, dels tar grönstrukturerna upp föroreningar och dels utgör täta ridåer aerodynamiska hinder som påverkar strömningsmönstret. Det senare kan få till följd att halterna blir höga

(högre än utan grönstruktur) nära vägen och lägre på lite längre avstånd. I princip samma effekt kan uppnås med bullerskärmar, vilket ibland anförs som åtgärd.

Slutsatserna, som bygger på aktuella forskningsresultat, är att:

- Grönstrukturer i stadsmiljö är odelat positiva i parker och grönområden.
- I gaturum, speciellt trånga sådana, kan planterade och uppväxta träd ha förstärkande effekt på föroreningshalter.
- Vägg- och takvegetation i täta urbana miljöer ökar depositionsytorna och ger mindre begränsning för ventilationen än fristående vegetation.
- Planera vegetationen redan från början med tanke på alla de effekter av vegetation som kan uppstå i en komplicerad urbanmiljö, och väg olika delar av miljöeffekterna mot varandra. (Janhäll, 2015b).
- Forskningen visar på att grönstruktur till viss del kan minska luftföroreningar genom deposition och upptag genom bladens klyvöppningar, men i vilken omfattning är svårt att avgöra eftersom samma växter också hämmar utspädningen genom att turbulensen minskar.

## 2 REFERENSER

### 2.1 REFERENSER EKOSYSTEMTJÄNSTER

Andersson, E., Barthel, S. & Ahrné, K., 2007. Measuring social - ecological dynamics behind the generation of ecosystem services. *Ecological Applications*, 17(5), pp. 1267-1278.

Boverket, 2018a. *Mål för ekosystemtjänster*. [Online]

Available at: [https://www.boverket.se/sv/PBL-kunskapsbanken/Allmant-om-PBL/teman/ekosystemtjanster/det\\_har/mal/](https://www.boverket.se/sv/PBL-kunskapsbanken/Allmant-om-PBL/teman/ekosystemtjanster/det_har/mal/)

[Använd 31 Mars 2020].

Boverket, 2018b. *Ekosystemtjänster i planering - metod*. [Online]

Available at: [https://www.boverket.se/sv/PBL-kunskapsbanken/Allmant-om-PBL/teman/ekosystemtjanster/metod\\_planering/](https://www.boverket.se/sv/PBL-kunskapsbanken/Allmant-om-PBL/teman/ekosystemtjanster/metod_planering/)

[Använd 31 Mars 2020].

Boverket, 2019. *Ekosystemtjänster i den byggda miljön - vägledning & metod*. [Online]

Available at: <https://www.boverket.se/sv/PBL-kunskapsbanken/Allmant-om-PBL/teman/ekosystemtjanster/>

[Använd 25 Mars 2020].

Elmqvist, T. o.a., 2015. Benefits of restoring ecosystem services in urban areas. *Current Opinion in Environmental Sustainability*, 14(1), pp. 101-108.

Giusti, M., Barthel, S. & Marcus, L. H., 2014. Nature Routines and Affinity with the Biosphere: A Casestudy of Preschool Children in Stockholm. *Children, Youth and Environments*, 24(3), pp. 16-42.

IPBES, 2019. *Global Assessment Report on Biodiversity and Ecosystem Services*, Bonn, Tyskland: Intergovernmental Science-Policy Platform on Biodiversity and Ecosystem Services (IPBES).

Maas, J. o.a., 2006. Green space, urbanity, and health: how strong is the relation?. *Epidemiol Community Health*, 60(1), pp. 587-292.

MEA, 2005. *Ecosystems and Human Well-being: Synthesis*, Washington, DC.: Millennium Ecosystem Assessment, Island Press.

Naturvårdsverket, 2015. *Guide för värdering av ekosystemtjänster, rapport 6690*, Stockholm: Naturvårdsverket.

Naturvårdsverket, 2017. *Argument för mer ekosystemtjänster, rapport 6736*, Stockholm: Naturvårdsverket.

Naturvårdsverket, 2019. *Grön infrastruktur och fysisk planering - så kan planeringen bidra*. [Online]

Available at: <https://www.naturvardsverket.se/Om-Naturvardsverket/Publikationer/ISBN/8800/978-91-620-8843-9/>

[Använd 18 Mars 2020].

Naturvårdsverket, 2020. *Global utvärdering av biologisk mångfald och ekosystemtjänster. Sammanfattning för beslutsfattare.*, Stockholm: Naturvårdsverket.

Science for Environment Policy, 2015. *Ecosystem Services and Biodiversity, In-depth Report 11*, Bristol: European Commission.

Statens folkhälsoinstitut, 2009. *Grönområden för fler - en vägledning för bedömning av närhet och attraktivitet för bättre hälsa*, Östersund: Statens folkhälsoinstitut.

Sveriges miljömål, 2020. *Integrering av stadsgrönska och ekosystemtjänster i urbana miljöer*. [Online]

Available at: <http://www.sverigesmiljomal.se/etappmalen/integrering-av-stadsgronska-och-ekosystemtjanster-i-urbana-miljoer/>

[Använd 16 Mars 2020].

Södertälje kommun, 2017. *Miljö- och klimatprogram*. [Online]

Available at: <https://www.sodertalje.se/globalassets/styrande-dokument/miljo--och-klimatprogram-2018-2021.pdf>

[Använd 16 Mars 2020].

TMR, Stockholms läns landsting, 2012. *När, vad och hur? Svaga gröna samband i Stockholmsregionens gröna kilar. Rapport 5:2012*, Stockholm: Stockholms läns landsting/Region Stockholm.

U.S. Environmental Protection Agency, 2008. *Reducing urban heat islands: Compendium of strategies. Trees and Vegetation.*, u.o.: U.S. Environmental Protection Agency.

UNEP, 2019. *New UN Decade on Ecosystem Restoration offers unparalleled opportunity for job creation, food security and addressing climate change*. [Online]

Available at: <https://www.unenvironment.org/news-and-stories/press-release/new-un-decade-ecosystem-restoration-offers-unparalleled-opportunity>

[Använd 31 Mars 2020].

## 2.2 REFERENSER SOCIALA VÄRDEN

Andersson, B., 2001. *Rädslans rum - trygghetens rum - ett forskningsprojekt om kvinnors vistelse i trafikrummet*, Lund: Lunds Universitet, Vinnova.

Bangsbo, J. o.a., 2016. The Copenhagen Consensus Conference 2016: children, youth, and physical activity in schools and during leisure time. *British Journal of Sports Medicine*, 50(1), pp. 1177-1178.

Björk, J. o.a., 2008. Recreational values of the natural environment in relation to neighbourhood satisfaction, physical activity, obesity and wellbeing. *Journal of Epidemiology and Community Health*, 62(4), p. e2.

Boldemann, C. o.a., 2005. *Förskolemiljöer och barns hälsa*, Stockholm: Stockholms läns landsting, Centrum för folkhälsa.

Boverket, 2007. *Bostadsnära natur - inspiration & vägledning*, Karlskrona: Boverket.

Boverket, 2015. *Gör plats för barn och unga! En vägledning för planering, utformning och förvaltning av skolans och förskolans utemiljö*, Karlskrona: Boverket.

Boverket, 2019. *Brottsförebyggande och trygghetskapande perspektiv och åtgärder i samhällsbyggnadsprocessen*, Karlskrona: Boverket.

Boverket, 2020. *Trygg grönstruktur och park*. [Online]

Available at:

<https://www.boverket.se/sv/samhallsplanering/stadsutveckling/brottsforebyggande-och-trygghetskapande-atgarder/metoder/fysiska-atgarder/trygg-gronstruktur-och-park/>

[Använd 30 Mars 2020].

Dahlin, Å., 2016. *Från delad till enad stad. Översiktsplanering för social hållbarhet.*, Stockholm: Kommissionen för ett socialt hållbart Stockholm, Stockholms stad.

Dahlin, Å. & Carlander, C., 2017. *Skapa värden – markpolitik och social hållbarhet*, Stockholm: Kommissionen för ett socialt hållbart Stockholm, Stockholms stad.

Egorov, A. o.a., 2017. Vegetated land cover near residence is associated with reduced allostatic load and improved biomarkers of neuroendocrine, metabolic and immune functions. *Environmental Research*, 158(1), pp. 508-521.

Emanuelsson, M., 2003. *Skogens Biologiska kulturarv - Att tillvarata föränderliga kulturvärden*, Västerås: Riksantikvarieämbetet.

Faskunger, J., 2007. *Den byggda miljös påverkan på fysisk aktivitet. En kunskapssammanställning för regeringsuppdraget "Byggd miljö och fysisk aktivitet".*, Stockholm: Statens folkhälsoinstitut.

Folkhälsomyndigheten, 2019a. *Ny studie visar på vikten av insatser för mer fysisk aktivitet bland barn*. [Online]

Available at: <https://www.folkhalsomyndigheten.se/nyheter-och-press/nyhetsarkiv/2019/april/ny-studie-visar-pa-vikten-av-insatser-for-mer-fysisk-aktivitet-bland-barn/>

[Använd 30 Mars 2020].

Folkhälsomyndigheten, 2019b. *Hälsoeffekter av buller och höga ljudnivåer*, Stockholm: Folkhälsomyndigheten.

Gauderman, W. J. o.a., 2007. Effect of exposure to traffic on lung development from 10 to 18 years of age: a cohort study. *The Lancet*, 17 Februari, pp. 571-577.

Gidlöf-Gunnarsson, A. & Öhrström, E., 2007. Noise and well-being in urban residential environments: The potential role of perceived availability to nearby green areas. *Landscape and Urban Planning*, 83(2-3), pp. 115-126.

Grahn, P., 2019. *SLU, Naturens hälsofrämjande effekter*. [Online]

Available at: <https://urplay.se/program/212269-ur-samtiden-djur-natur-och-halsa-2019-naturens-halsoframjande-effekter>

[Använd 30 Mars 2020].

Grahn, P. & Stigsdotter, U. A., 2003. Landscape planning and stress. *Urban Forestry & Urban Greening*, 2(1), pp. 1-18.

Grahn, P. & Stigsdotter, U. K., 2010. The relation between perceived sensory dimensions of urban green space and stress restoration.. *Landscape and Urban Planning*, 94(3-4), pp. 264-275.

Gustavsson, E. & Elander, I., 2016. Sustainability potential of a redevelopment initiative in Swedish public housing: The ambiguous role of residents' participation and place identity. *Progress in Planning*, 103(1), pp. 1-25.

Göteborgs Stad, 2016. *[SKA] Social konsekvensanalys - människor i fokus 1.2*, Göteborg: Göteborgs Stad.

Hörnsten, L. & Fredman, P., 2000. On the distance to recreational forests in Sweden. *Landscape and Urban Planning*, 51(1), pp. 1-10.

Jansson, M., Sundevall, E. & Wales, M., 2016. The role of green spaces and their management in a child-friendly urban village. *Urban Forestry & Urban Greening*, 18(1), pp. 228-236.

Jämställ.nu, 2017. *Intersektionalitet*. [Online]

Available at: <https://www.jamstall.nu/fakta/intersektionalitet/>

[Använd 30 Mars 2020].

Konijnendijk van den Bosch, C., van den Bosch, M., Busse Nielsen, A. & Maruthaveeran, S., 2013. *Benefits of Urban Parks A systematic review - A Report for IFPRA*, Köpenhamn & Alnarp: IFPRA, University of Copenhagen.

Kristianstads kommun, 2016. *Underlag till grönstrategi - det gröna kulturarvet*. [Online]

Available at:

<https://www.kristianstad.se/contentassets/b6dcd427a5de429cad89ae84ecb27379/7-det-grona-kulturarvet-161206.pdf>

[Använd 30 Mars 2020].

Kyttä, M., 2004. The extent of children's independent mobility and the number of actualized affordances as criteria for child-friendly environments. *Journal of Environmental Psychology*, 24(2), pp. 179-198.

Kågström, M., 2009. *Hur ska man hantera det här med hälsa? – en kunskapsöversikt om hälsans roll i konsekvensbeskrivning och transportplanering*, Uppsala: Institutionen för stad och land, Sveriges lantbruksuniversitet.

Lidwall, U. & Olsson-Bohlin, C., 2016. *Sjukskrivning för reaktioner på svår stress ökar mest*, u.o.: Försäkringskassan.

Lindén, J., Fredricsson, M. & Helbig, T., 2020. *Luftkvalitet i stadsutvecklingsprocessen. Del ett: Kartläggning av kommuner och länsstyrelserns arbete, samt vad som skulle gynna arbetet i framtiden. Rapport C470*, Stockholm: IVL Svenska Miljöinstitutet.

Mossberg, F. & Skärbäck, E., 2016. Grönska och ljudkvalitet i närmiljön : Hårda fakta för mjuka värden. *Skrifter från Ljudmiljöcentrum vid Lunds universitet*, 16(1), pp. 1-60.

Riggio, E., 2002. Child friendly cities: Good governance in the best interests of the child. *Environment and Urbanization*, 14(2), pp. 45-58.

Riksantikvarieämbetet, 2014. *Biologiskt kulturarv – växande historia*. [Online]

Available at:

[http://samla.raa.se/xmlui/bitstream/handle/raa/7731/Varia%202014\\_37.pdf?sequence=1&isAllowed=y](http://samla.raa.se/xmlui/bitstream/handle/raa/7731/Varia%202014_37.pdf?sequence=1&isAllowed=y)

[Använd 30 Mars 2020].

Schipperijn, J. J., 2010. *Use of urban green space*, Köpenhamn: Forest & Landscape Research, University of Copenhagen.

Socialstyrelsen, 2005. *Miljöhälsorapport 2005*, Stockholm: Socialstyrelsen, Institutionen för miljömedicin, Stockholms läns landsting.

Statens folkhälsoinstitut, 2009. *Grönområden för fler - en vägledning för bedömning av närhet och attraktivitet för bättre hälsa*, Östersund: Statens folkhälsoinstitut.

Stockholms läns landsting, 2015. *Spårväg Syd. Flemingsberg-Skärholmen-Ålvsjö. Social konsekvensbeskrivning*, Stockholm: Trafikförvaltningen, Stockholms läns landsting.

Stockholms läns landsting, 2018. *RUFS 2050*, Stockholm: Stockholms läns landsting.

Stoltz, J., 2019. *Perceived Sensory Dimensions - A Human-Centred Approach to Environmental Planning and Design*, Stockholm: Stockholm University, Faculty of Science, Department of Physical Geography..



Stoltz, J. o.a., 2016. Planning for restorative forests: describing stress-reducing qualities of forest stands using available forest stand data. *European Journal of Forest Research*, 135(5), pp. 803-813.

Sveriges Kommuner och Landsting, 2013. *Gör jämlikt - gör skillnad! Samling för social hållbarhet minskar skillnader i hälsa*, Stockholm: Sveriges Kommuner och Landsting (SKL).

Tyréns AB, 2017. *Hagsätra Rågsved - Socialt värdeskapande analys (SVA)*, Stockholm: Stockholms stad.

Ulrich, R. S. o.a., 2008. A Review of the Research Literature on Evidence-Based Healthcare Design. *Health Environment Research & Design Journal*, 1(3), pp. 101-165.

Vetenskapliga rådet för hållbar utveckling, 2018. *Människors hälsa i växande städer*, Sverige: Statens offentliga utredningar.

WHO, 2016. *Urban green spaces and health - A review of evidence*, Köpenhamn: World Health Organization (WHO).

Währborg, P., 2009. *Stress och den nya ohälsan*. 2:a red. Stockholm: Natur Kultur Akademisk.

### 2.3 REFERENSER LOKALKLIMAT

Asp, M. o.a., 2015. *Framtidsklimat i Stockholms län - enligt RCP-scenarier*, Stockholm: SMHI.

Department of Health, 2018. *Information About Crumb-Rubber Infilled Synthetic Turf Athletic Fields*. [Online]

Available at: [https://www.health.ny.gov/environmental/outdoors/synthetic\\_turf/crumb-rubber\\_infilled/fact\\_sheet.htm](https://www.health.ny.gov/environmental/outdoors/synthetic_turf/crumb-rubber_infilled/fact_sheet.htm)

[Använd 30 Mars 2020].

Folkhälsomyndigheten, 2018. *Värmestress i urbana utomhusmiljöer - Förekomst och åtgärder i befintlig bebyggelse*, Solna: Folkhälsomyndigheten.

Gartland, L., 2011. *Heat Islands: Understanding and Mitigating Heat in Urban Areas*. 2:a red. London: Earthscan.

Sveriges Kommuner och Landsting, 2019. *Klimatförändringarnas lokala effekter*, Stockholm: Sveriges Kommuner och Landsting.

Thorsson, S., 2012. *Stadsklimatet - Åtgärder för att sänka temperaturen i bebyggda områden*, Göteborg: FOI, Totalförsvarets forskningsinstitut & Naturvårdsverket.

U.S. Environmental Protection Agency, 2008. *Reducing urban heat islands: Compendium of strategies. Urban Heat Island Basics.*, u.o.: U.S. Environmental Protection Agency.

Vetenskapliga rådet för hållbar utveckling, 2018. *Människors hälsa i växande städer*, Sverige: Statens offentliga utredningar.

## 2.4 REFERENSER VATTENHANTERING

Boverket, 2010. *Mångfunktionella ytor - Klimatanpassning av befintlig bebyggd miljö i städer och tätorter genom grönstruktur*, Karlskrona: Boverket.

Boverket, 2019a. *Fördröjning och minskning av dagvatten*. [Online]  
Available at: <https://www.boverket.se/sv/PBL-kunskapsbanken/Allmant-om-PBL/teman/ekosystemtjanster/verktyg/rakna/dagvattenhantering/>  
[Använd 30 Mars 2020].

Boverket, 2019b. *Ekosystemtjänster för klimatanpassning - dagvattenlösningar och temperaturregulering*. [Online]  
Available at: <https://www.boverket.se/sv/PBL-kunskapsbanken/Allmant-om-PBL/teman/ekosystemtjanster/praktiken/klimatanpassningar/>  
[Använd 30 Mars 2020].

Danielsson, P., Kling, J., Rydell, B. & Kiilsgaard, R., 2016. *Naturanpassade erosionskydd i vattendrag - En förstudie*, Linköping: Statens geotekniska institut (SGI).

Gustafsson, M., 2012. *Hållbar stad: Nyttja dagvattnet!*. [Online]  
Available at: <https://www.hallbarstad.se/urbio/nyttja-dagvattnet/>  
[Använd 30 Mars 2020].

Gustafsson, M., 2018. *Hållbar stad: Stadsgrönskan och nyttorna*. [Online]  
Available at: <https://www.hallbarstad.se/urbio/stadsgronskan-och-nyttorna/>  
[Använd 30 Mars 2020].

Jordbruksverket, 2010. *Konsekvenser för jordbrukets vattenanläggningar i ett förändrat klimat*, u.o.: Jordbruksverket.

Jordbruksverket, 2019. *Jordbrukets vatten i framtiden*. [Online]  
Available at:  
<http://www.jordbruksverket.se/amnesomraden/miljoklimat/klimatanpassningavjordbruket/merochmindrevatten.4.e01569712f24e2ca09800016406.html>  
[Använd 30 Mars 2020].

Klimatanpassning.se, 2019. *Samhällsplanering*. [Online]  
Available at: <https://www.klimatanpassning.se/hur-samhallet-paverkas/samhallsplanering/samhallsplanering-1.21499>  
[Använd 30 Mars 2020].

Länsstyrelserna, 2018. *Rekommendationer för hantering av översvämning till följd av skyfall - stöd i fysisk planering*, u.o.: Länsstyrelserna.

Naturvårdsverket, 2019. *Effekter i Sverige*. [Online]  
Available at: <https://www.naturvardsverket.se/Sa-mar-miljon/Klimat-och-luft/Klimat/Klimatet-i-framtiden/Effekter-i-Sverige/>  
[Använd 30 Mars 2020].

Sveriges Lantbruksuniversitet, 2019. *SLU-nyhet: Gröna lösningar gav skydd mot översvämning*. [Online]

Available at: <https://www.slu.se/ew-nyheter/2019/9/grona-losningar-gav-skydd-mot-oversvamning/>

[Använd 30 Mars 2020].

Thynell, A. & Fridell, K., 2018. Grönblå infrastruktur - hållbar dagvattenhantering i gaturum. *Gröna Fakta, Tidningen Utemiljö*, 1 Juli, pp. 1-8.

Wallström, J. & Hasselström, L., 2019. *Kartläggning av rekreativvärden kopplade till vattenförekomster*, Stockholm: Anthesis.

## 2.5 REFERENSER LUFTKVALITET

Abhijith, K. et al., 2017. Air Pollution abatement performances of green infrastructure in open road and built-up street canyon environments – A review. *Atmospheric Environment*, 162(1), pp. 71-86.

Al-Dabbous, A. N. & Kumar, P., 2014. The influence of roadside vegetations barriers on airborne nanoparticles and pedestrian exposure under varying wind conditions. *Atmospheric Environment*, 90(1), pp. 113-124.

Janhäll, S., 2015a. Review on urban vegetation and particle air pollution - Deposition and dispersion. *Atmospheric Environment*, 105(1), pp. 130-137.

Janhäll, S., 2015b. *Vegetationens inverkan på luftmiljö, rapport 876*, Linköping: VTI, Statens väg och transportforskningsinstitut.

Lindén, J., Larsson, M.-O., Holmqvist, J. & Tang, L., 2018. *Hållbar stadsutveckling - god luftkvalitet i framtidens täta och gröna städer?, rapport C304*, Stockholm: IVL Svenska Miljöinstitutet.

Lindén, J., Merelli, L., Gustafsson, M. & Saucedo-Villamor, G., 2019. *Luftkvalitet i stadsutvecklingsprocessen. Del två: effekten på luftkvalitet av olika utformning av bebyggelse och vegetation, rapport C464*, Stockholm: IVL Svenska Miljöinstitutet.

Litschke, T. & Kuttler, W., 2008. On the reduction of urban particle concentration by vegetation - a review.. *Meteorologische Zeitschrift*, 17(3), pp. 229-240.

SLB-analys, Miljöförvaltningen Stockholm, 2009. *Påverkan på partikelhalter av trädplantering längs gator i Stockholm, SLB 2:2009*, Stockholm: Trafikkontoret, Stockholms stad.

Wania, A., Bruse, M., Blond, N. & Weber, C., 2012. Analysing the influence of different street vegetation on traffic-induced particle dispersion using microscale simulations. *Journal of Environmental Management*, 94(1), pp. 91-101.